

Dayanak pimi

Ürün açıklaması/Ürün resimleri

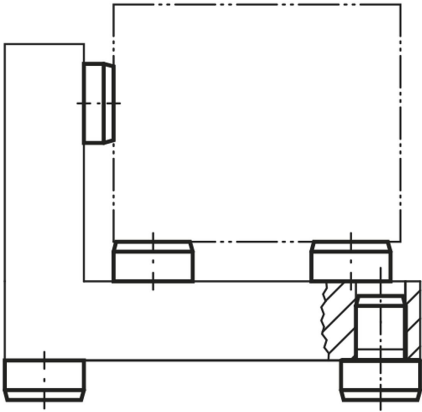


Açıklama

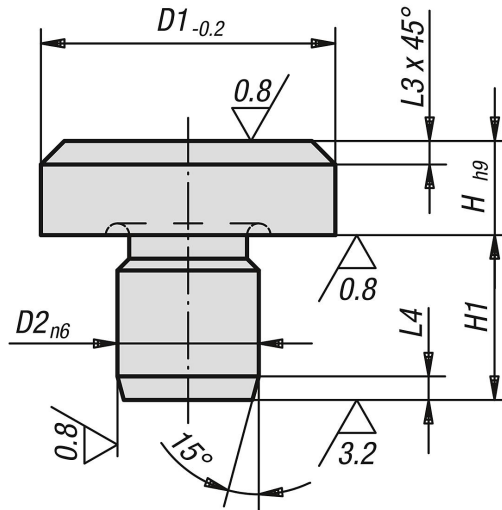
Malzeme:
Takım çeliği.

Model:
Sertleştirilmiş ve taşlanmış.
Dayanma yüzeyi merkezlemesiz.

Bilgi:
Birden fazla dayanak pimi kullanıldığında, destek yüksekliği sonradan taşlanabilir.
Dayanak pimleri, düzenekler için ayak olarak da kullanılabilir.



Çizimler



Ürünlere genel bakış

Dayanak pimi

Sipariş numarası	D1	D2	H	H1	L3	L4
K0292.041	6	4	2,5	6,5	0,7	1,2
K0292.042	6	4	4,5	8,5	0,7	1,2
K0292.04	6	4	5	6	0,7	1,2
K0292.061	10	6	4,5	8,5	0,9	1,5

Dayanak pimi

Ürünlere genel bakış

Sipariş numarası	D1	D2	H	H1	L3	L4
K0292.06	10	6	8	8,5	0,9	1,5
K0292.08	16	8	5	10	2	2
K0292.081	16	8	13	10	2	2
K0292.10	20	10	6	12	2	2
K0292.101	20	10	12	12	2	2
K0292.12	25	12	8	14	2	2
K0292.122	25	12	20	14	2	2
K0292.123	25	12	30	14	2	2
K0292.16	30	16	25	20	2,5	2,5
K0292.164	30	16	40	20	2,5	2,5
K0292.165	30	16	50	20	2,5	2,5
K0292.166	30	16	65	20	2,5	2,5
K0292.20	30	20	80	20	2,5	2,5
K0292.201	30	20	100	20	2,5	2,5
K0292.202	40	20	13	20	3,2	3,2
K0292.203	40	20	32	20	3,2	3,2