

Küre tutamaklar, biyopolimer

Ürün açıklaması/Ürün resimleri



Açıklama

Malzeme:

Biyopolimer, kayın.

Burç veya setskur: Çelik 5.8.

Model:

Burç veya setskur: Galvaniz kaplama ve mavi pasifleştirilmiş.

Kayın lifli doğal kayın veya siyah gri boyalı.

Avantajlar:

Bu biyoplastik, tamamen yenilenebilir maddelerden üretilmektedir (petrol içermez).

Tüklenen fosil kaynakların korunmasını sağlar.

Ahşap lifler %100 sürdürülebilir şekilde elde edilmiş Almanya'nın yerli ormanlarından elde edilmektedir.

Özellikler:

Mekanik dayanımı yüksektir (en az iki kat güvenlik ile kontrol edilmiştir).

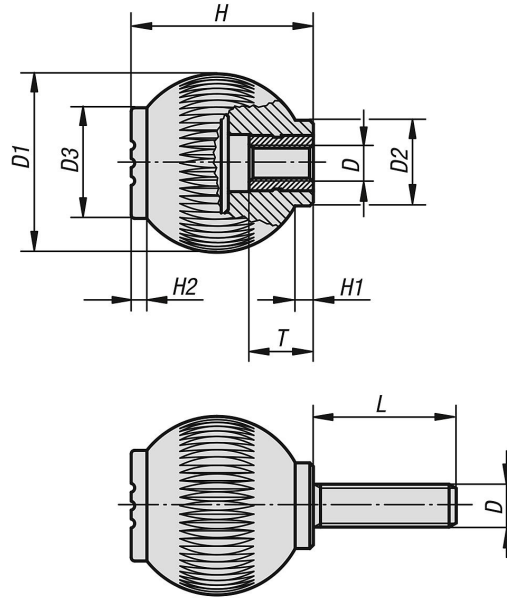
Biyopolimer geri dönüşüme uygundur (termoplastikler ile karşılaştırılabilir).

Dış mekan kullanımları için uygundur (biyolojik olarak çözünmez).

Güçlü asit ve çözeltilere karşı iyi dayanıklılığa sahiptir.

Kısa süreliğine alkol, yakıt, mineral yağ, greslere karşı dayanıklıdır.

Çizimler



Ürünlere genel bakış

Sipariş numarası	Dişli türü	Ana gövde rengi	D	D1	D2	D3	H	H1	H2	L	T
K0253.10106143	içten dişli	gürgen doğal	M6	25	12	17	25	3	2	-	10
K0253.10208143	içten dişli	gürgen doğal	M8	32	15,5	19	33	3,5	2,6	-	14
K0253.1010690	içten dişli	siyah gri RAL 7021	M6	25	12	17	25	3	2	-	10
K0253.1020890	içten dişli	siyah gri RAL 7021	M8	32	15,5	19	33	3,5	2,6	-	14
K0253.10106143X15	dıştan dişli	gürgen doğal	M6	25	12	17	25	3	2	15	-
K0253.10208143X20	dıştan dişli	gürgen doğal	M8	32	15,5	19	33	3,5	2,6	20	-

Küre tutamaklar, biyopolimer

Ürünlere genel bakış

Sipariş numarası	Dişli türü	Ana gövde rengi	D	D1	D2	D3	H	H1	H2	L	T
K0253.1010690X15	dıştan dişli	siyah gri RAL 7021	M6	25	12	17	25	3	2	15	-
K0253.1020890X20	dıştan dişli	siyah gri RAL 7021	M8	32	15,5	19	33	3,5	2,6	20	-