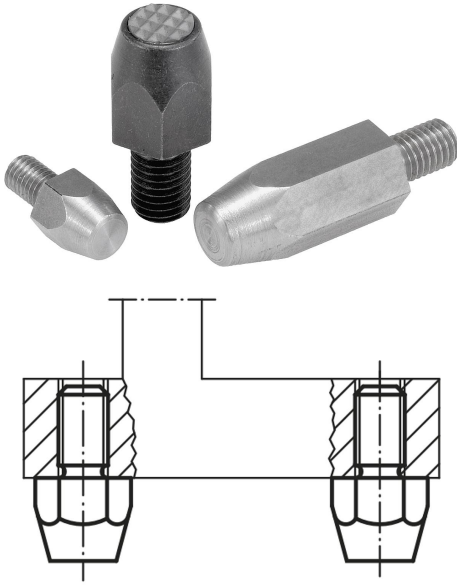


Ayaklar dişli muylulu DIN 6320 (Baskı 1971)

Ürün açıklaması/Ürün resimleri



Açıklama

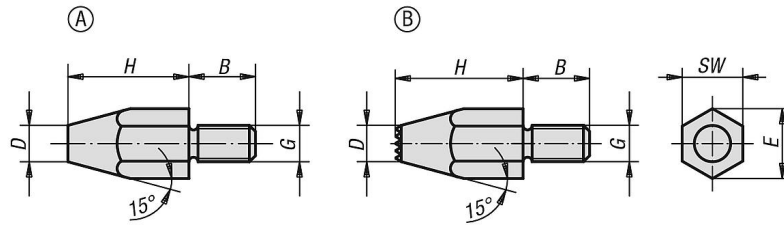
Malzeme:
İslah çeliği 1.1172.

Model:
perdahlı.

Bilgi:
K0292 ve K0293 dayanak pimleri, ayak olarak da kullanılabilir.

Çizim bilgisi:
Form A: Perdahlı dayanma yüzeyli
Form B: Sert metal uçlu

Çizimler



Ürünlere genel bakış

Ayaklar dişli muylulu, DIN 6320 (Baskı 1971)

Sipariş numarası	Form	D	G	H	B	E	SW
K0296.06	A	8	M6	10	11	11,5	10
K0296.061	A	6	M6	20	11	11,5	10
K0296.08	A	10	M8	15	13	15	13
K0296.081	A	9	M8	30	13	15	13
K0296.10	A	13	M10	20	16	19,6	17
K0296.101	A	13	M10	40	16	19,6	17
K0296.12	A	15	M12	25	20	21,9	19
K0296.121	A	15	M12	50	20	21,9	19
K0296.083	B	11,5	M8	15	13	15	13
K0296.123	B	15	M12	25	20	21,9	19