

Bağlantı setleri standart, Tip I

Ürün açıklaması/Ürün resimleri



Açıklama

Malzeme:

Çelik.

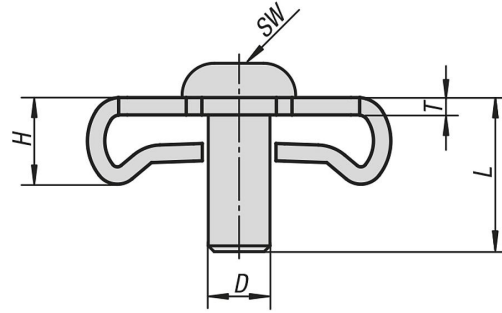
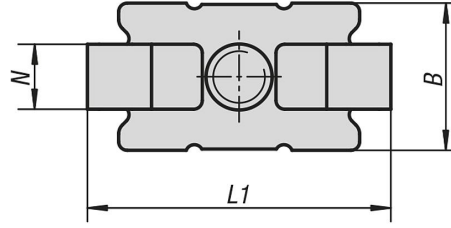
Model:

Galvaniz kaplama.

Bilgi:

Bağlantı setleri, iki alüminyum profili dik açılı bir şekilde bağlamak için uygundur. Bağlantı, dönmeye karşı emniyete alınmıştır. Daha büyük profillerde daha yüksek mukavemet için alın tarafına birden fazla bağlantı seti takılabilir.

Az miktarda işleme gerekliliği. Alın tarafındaki vida deliğine vida dişi açın. Karşı taraftaki profile civatayı sıkmak için bir geçit deliği açın.

Bağlantı setleri standart, Tip I**Çizimler****Ürünlere genel bakış****Bağlantı setleri, standart, Tip I**

Sipariş numarası	Tip	Kanal genişliği	D	B	H	L	L1	N	T	SW
K1031.06	I	6	M6	13	7,3	14	27,5	6	2	4
K1031.08	I	8	M8	17	9,5	20	35	8	2	5