

Konum ayakları

Ürün açıklaması/Ürün resimleri



Açıklama

Malzeme:

Gövde: Islah çeliği.

Model:

Gövde: Temperlenmiş ve perdahlı.
Dayanma yüzeyleri: Sertleştirilmiş.

Bilgi:

Konum ayakları, işlenmemiş ve işlenmiş iş parçalarını desteklemek için kullanılır. Bunun yanı sıra düzenek ve alet yapımında dayanak, destek ve baskı parçaları olarak kullanılırlar.

Çizim bilgisi:

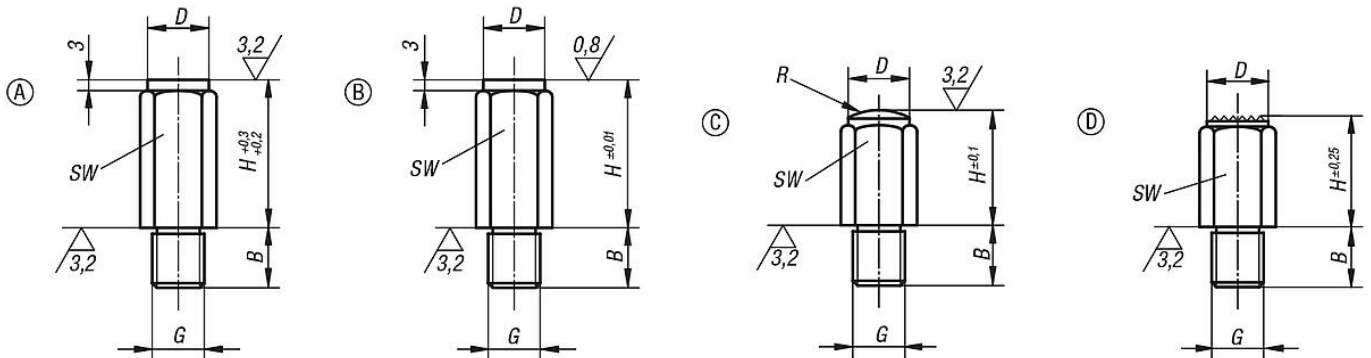
Form A: düz yüzey: Sertleştirilmiş

Form B: düz yüzey: Taşlanmış ve sertleştirilmiş

Form C: küre yüzey: Sertleştirilmiş

Form D: tırtıllı yüzey: Temperlenmiş

Çizimler



Ürünlere genel bakış

Konum ayakları

| Sipariş numarası | Form | B | D | G | H | R | SW |
|------------------|------|----|----|-----|----|---|----|
| K0299.106010 | A | 11 | 10 | M6 | 10 | - | 10 |
| K0299.106020 | A | 11 | 10 | M6 | 20 | - | 10 |
| K0299.108010 | A | 13 | 13 | M8 | 10 | - | 13 |
| K0299.108015 | A | 13 | 13 | M8 | 15 | - | 13 |
| K0299.108030 | A | 13 | 13 | M8 | 30 | - | 13 |
| K0299.110010 | A | 16 | 17 | M10 | 10 | - | 17 |
| K0299.110020 | A | 16 | 17 | M10 | 20 | - | 17 |
| K0299.110040 | A | 16 | 17 | M10 | 40 | - | 17 |
| K0299.112010 | A | 20 | 19 | M12 | 10 | - | 19 |
| K0299.112025 | A | 20 | 19 | M12 | 25 | - | 19 |
| K0299.112050 | A | 20 | 19 | M12 | 50 | - | 19 |
| K0299.116015 | A | 24 | 27 | M16 | 15 | - | 27 |
| K0299.116030 | A | 24 | 27 | M16 | 30 | - | 27 |
| K0299.116060 | A | 24 | 27 | M16 | 60 | - | 27 |
| K0299.120040 | A | 29 | 32 | M20 | 40 | - | 32 |
| K0299.120080 | A | 29 | 32 | M20 | 80 | - | 32 |
| K0299.206010 | B | 11 | 10 | M6 | 10 | - | 10 |

Konum ayakları

Ürünlere genel bakış

| Sipariş numarası | Form | B | D | G | H | R | SW |
|------------------|------|----|----|-----|----|----|----|
| K0299.206020 | B | 11 | 10 | M6 | 20 | - | 10 |
| K0299.208010 | B | 13 | 13 | M8 | 10 | - | 13 |
| K0299.208015 | B | 13 | 13 | M8 | 15 | - | 13 |
| K0299.208030 | B | 13 | 13 | M8 | 30 | - | 13 |
| K0299.210010 | B | 16 | 17 | M10 | 10 | - | 17 |
| K0299.210020 | B | 16 | 17 | M10 | 20 | - | 17 |
| K0299.210040 | B | 16 | 17 | M10 | 40 | - | 17 |
| K0299.212010 | B | 20 | 19 | M12 | 10 | - | 19 |
| K0299.212025 | B | 20 | 19 | M12 | 25 | - | 19 |
| K0299.212050 | B | 20 | 19 | M12 | 50 | - | 19 |
| K0299.216015 | B | 24 | 27 | M16 | 15 | - | 27 |
| K0299.216030 | B | 24 | 27 | M16 | 30 | - | 27 |
| K0299.216060 | B | 24 | 27 | M16 | 60 | - | 27 |
| K0299.220040 | B | 29 | 32 | M20 | 40 | - | 32 |
| K0299.220080 | B | 29 | 32 | M20 | 80 | - | 32 |
| K0299.306010 | C | 11 | 10 | M6 | 10 | 15 | 10 |
| K0299.306020 | C | 11 | 10 | M6 | 20 | 15 | 10 |
| K0299.308010 | C | 13 | 13 | M8 | 10 | 20 | 13 |
| K0299.308015 | C | 13 | 13 | M8 | 15 | 20 | 13 |
| K0299.308030 | C | 13 | 13 | M8 | 30 | 20 | 13 |
| K0299.310010 | C | 16 | 17 | M10 | 10 | 30 | 17 |
| K0299.310020 | C | 16 | 17 | M10 | 20 | 30 | 17 |
| K0299.310040 | C | 16 | 17 | M10 | 40 | 30 | 17 |
| K0299.312010 | C | 20 | 19 | M12 | 10 | 40 | 19 |
| K0299.312025 | C | 20 | 19 | M12 | 25 | 35 | 19 |
| K0299.312050 | C | 20 | 19 | M12 | 50 | 35 | 19 |
| K0299.316015 | C | 24 | 27 | M16 | 15 | 50 | 27 |
| K0299.316030 | C | 24 | 27 | M16 | 30 | 50 | 27 |
| K0299.316060 | C | 24 | 27 | M16 | 60 | 50 | 27 |
| K0299.320040 | C | 29 | 32 | M20 | 40 | 60 | 32 |
| K0299.320080 | C | 29 | 32 | M20 | 80 | 60 | 32 |
| K0299.406010 | D | 11 | 10 | M6 | 10 | - | 10 |
| K0299.406020 | D | 11 | 10 | M6 | 20 | - | 10 |
| K0299.408015 | D | 13 | 13 | M8 | 15 | - | 13 |
| K0299.408030 | D | 13 | 13 | M8 | 30 | - | 13 |
| K0299.410020 | D | 16 | 17 | M10 | 20 | - | 17 |
| K0299.410040 | D | 16 | 17 | M10 | 40 | - | 17 |
| K0299.412025 | D | 20 | 19 | M12 | 25 | - | 19 |
| K0299.412050 | D | 20 | 19 | M12 | 50 | - | 19 |
| K0299.416030 | D | 24 | 27 | M16 | 30 | - | 27 |
| K0299.416060 | D | 24 | 27 | M16 | 60 | - | 27 |
| K0299.420040 | D | 29 | 32 | M20 | 40 | - | 32 |
| K0299.420080 | D | 29 | 32 | M20 | 80 | - | 32 |