

Konum ayakları, Form D temperlenmiş tırtıllı yüzey

Ürün açıklaması/Ürün resimleri



Açıklama

Malzeme:

Gövde: Islah çeliği.

Model:

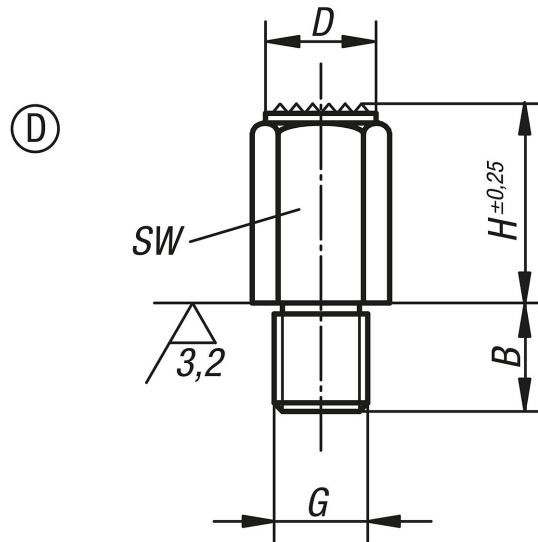
Gövde: Temperlenmiş ve perdahlı.

Dayanma yüzeyleri: Sertleştirilmiş.

Bilgi:

Konum ayakları, işlenmemiş ve işlenmiş iş parçalarını desteklemek için kullanılır. Bunun yanı sıra düzener ve alet yapımında dayanak, destek ve baskı parçaları olarak kullanılırlar.

Çizimler



Ürünlere genel bakış

Sipariş numarası	Form	B	D	G	H	SW
K0299.406010	D	11	10	M6	10	10
K0299.406020	D	11	10	M6	20	10
K0299.408015	D	13	13	M8	15	13
K0299.408030	D	13	13	M8	30	13
K0299.410020	D	16	17	M10	20	17
K0299.410040	D	16	17	M10	40	17
K0299.412025	D	20	19	M12	25	19

Konum ayakları, Form D temperlenmiş tırtıllı yüzey

Ürünlere genel bakış

Sipariş numarası	Form	B	D	G	H	SW
K0299.412050	D	20	19	M12	50	19
K0299.416030	D	24	27	M16	30	27
K0299.416060	D	24	27	M16	60	27
K0299.420040	D	29	32	M20	40	32
K0299.420080	D	29	32	M20	80	32