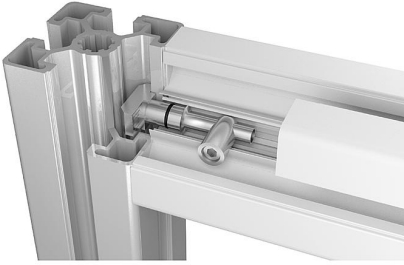


Bağlantı setleri merkezi, Tip B

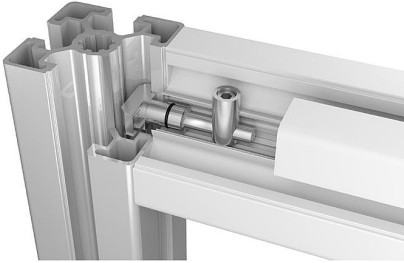
Ürün açıklaması/Ürün resimleri



0°



90°



Açıklama

Malzeme:

Çelik.

Model:

Galvaniz kaplama.

Bilgi:

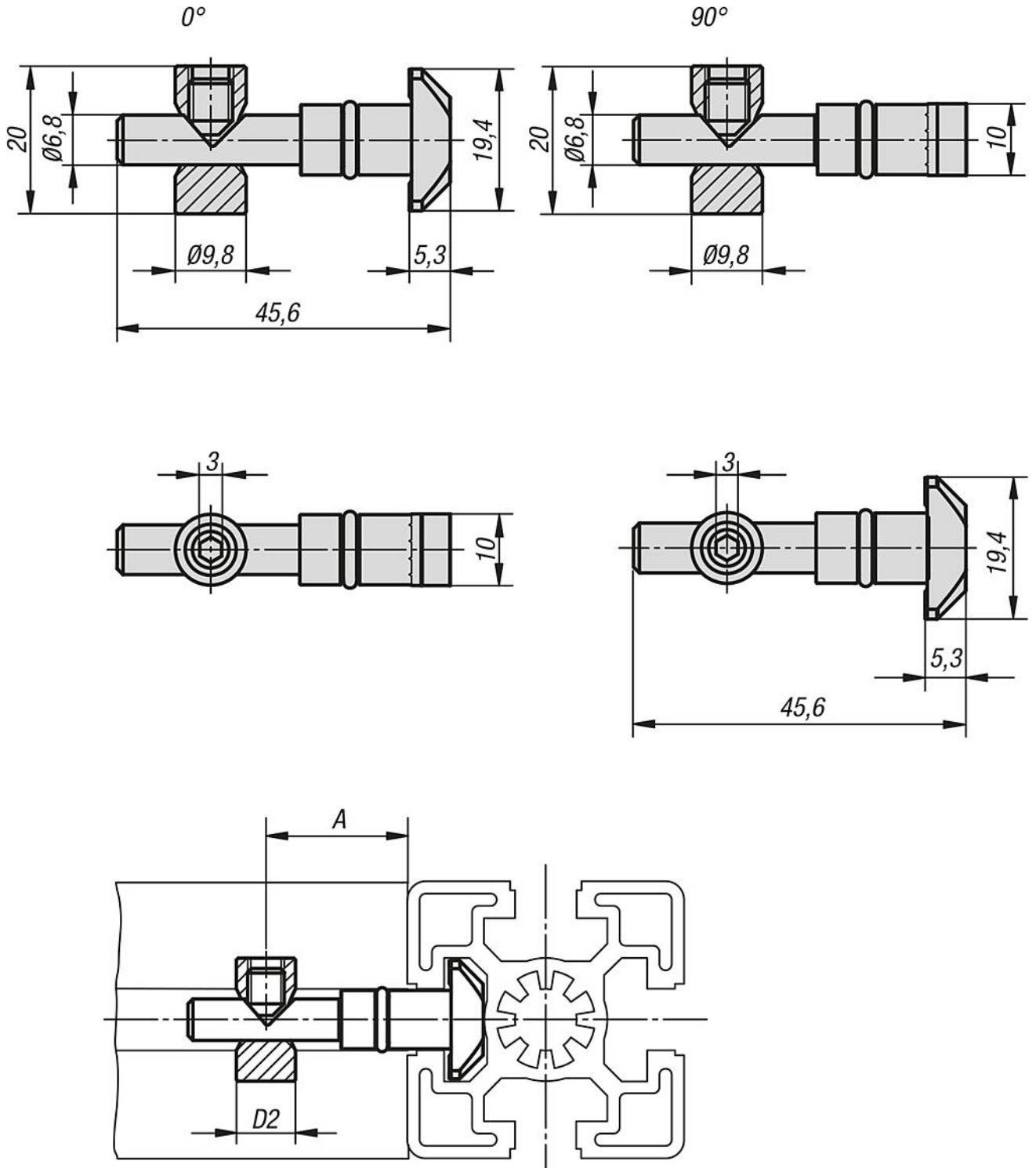
Bağlantı setleri, iki alüminyum profili dik açılı bir şekilde bağlamak için uygundur. Bağlantı setleri, profillerin istenen şekilde konumlandırılmasını mümkün kılar. Sağ açıda birbirine doğru duran profil kanalları serbest kalır. Böylelikle yüzey elemanları, başka bir işlem gerekmeden profil kanallarında tutulabilir.

Azaltılmış sıkıştırma kuvvetinden dolayı ve dönme emniyeti olmadığı için bu bağlantı elemanı setleri sadece yüzey elemanları ve düşük yük uygulanan konstrüksiyonlarla birlikte kullanılmalıdır.

Az miktarda işleme gerekliliği. Montaj için profillerden birine delik açılmalıdır. Daha küçük bulon çapı sayesinde kanal hasar görmez ve bir kapatma profili aracılığıyla tamamen kapatılabilir.

Bağlantı setleri merkezi, Tip B

Çizimler



Ürünlere genel bakış

Bağlantı setleri, merkezi, Tip B

Sipariş numarası	Tip	Kanal genişliği	Tip	A	D2
K1035.1000	B	10	0°	22,5	9,8

Bağlantı setleri merkezi, Tip B**Ürünlere genel bakış**

Sipariş numarası	Tip	Kanal genişliği	Tip	A	D2
K1035.1090	B	10	90°	22,5	9,8