

Düzenek ayakları, içten dişli, Form D, temperlenmiş tırtıllı yüzey

Ürün açıklaması/Ürün resimleri



Açıklama

Malzeme:

Gövde: İslah çeliği.

Model:

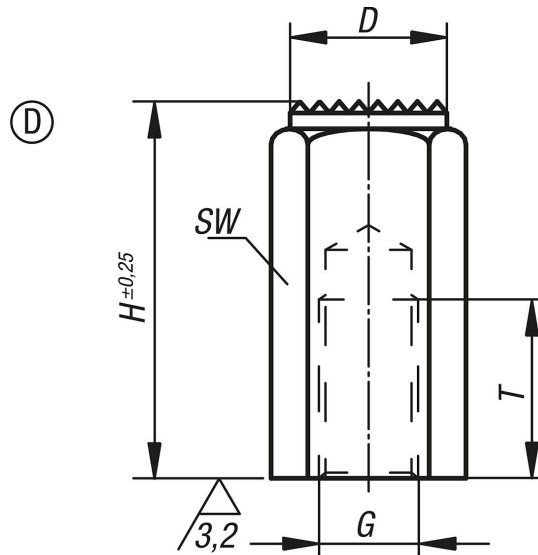
Gövde: Temperlenmiş ve perdahlı.

Dayanma yüzeyleri: Sertleştirilmiş.

Bilgi:

Düzenek ayakları, işlenmemiş ve işlenmiş iş parçalarını ve düzenekleri desteklemek için kullanılır. Bunun yanı sıra düzenek ve alet yapımında dayanak, destek ve baskı parçaları olarak kullanılırlar.

Çizimler



Ürünlere genel bakış

Sipariş numarası	Form	D	G	H	T	SW
K0301.406X20	D	9,5	M6	20	12	10
K0301.406X40	D	9,5	M6	40	12	10
K0301.410X32	D	16,5	M10	32	18	17
K0301.410X63	D	16,5	M10	63	18	17
K0301.412X32	D	18,5	M12	32	18	19
K0301.412X63	D	18,5	M12	63	18	19
K0301.416X50	D	23	M16	50	24	24

Düzenek ayakları, içten dişli, Form D, temperlenmiş tırtıllı yüzey

Ürünlere genel bakış

Sipariş numarası	Form	D	G	H	T	SW
K0301.416X100	D	23	M16	100	24	24