

Kendinden ayarlanan destekler, eğim açısı 12°, Form C, dıştan dişli, yassı küre, düz

Ürün açıklaması/Ürün resimleri



Açıklama

Malzeme:

Gövde: Islah çeliği, Küre: Rulman çeliği 1.3505.

Model:

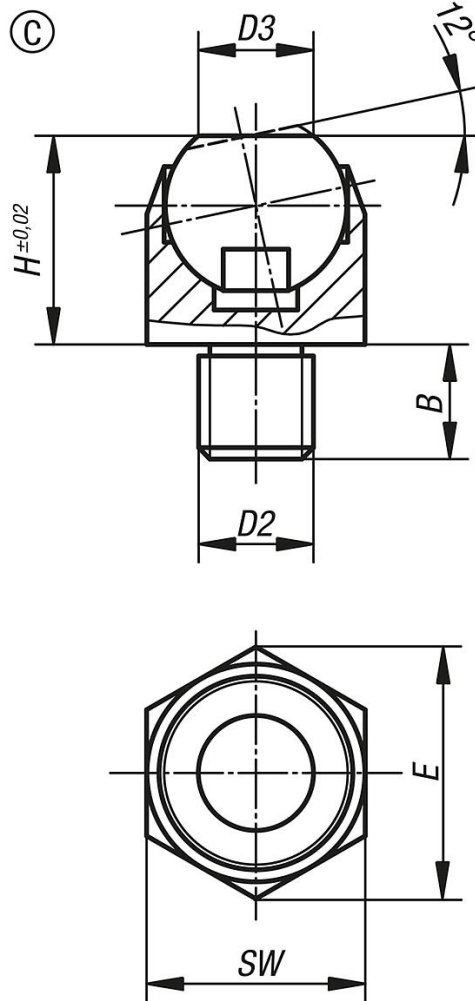
Gövde: Temperlenmiş, Küre: Sertleştirilmiş (50 - 55 HRC).

Bilgi:

Kendinden ayarlanan destekler, düzenek yapımında dayanak, destek ve baskı parçaları olarak görev görür. Mevcut olan sıkıştırma elemanlarına da monte edilebilirler, bkz. örn. sıkıştırma elemanı "arness".

Küre burulmaya karşı emniyete alınmıştır.

Çizimler



**Kendinden ayarlanan destekler, eğim açısı 12°, Form C, dıştan dişli,
yassı küre, düz**
Ürünler genel bakış

Sipariş numarası	Form	B	D2	D3	H	E	SW	Bilya ø	Yük kapasitesi maks. kN (sadece statik yükte)
K0302.106	C	7	M6	6,7	13	14,5	13	10	10
K0302.108	C	8	M8	6,7	13	14,5	13	10	10
K0302.110	C	10	M10	10	18	21,9	19	16	25
K0302.112	C	12	M12	10	18	21,9	19	16	25
K0302.116	C	16	M16	20	27	33	30	24	90
K0302.120	C	20	M20	20	27	33	30	24	90