

# Kanatlı tutamaklar, antibakteriyel, içten dişli, çelik parçalar paslanmaz çelik

Ürün açıklaması/Ürün resimleri



## Açıklama

### Malzeme:

Termoplastik, barut grisi.

Burç veya setskur: paslanmaz çelik 1.4305.

### Model:

Burç veya setskur: kaplamasız.

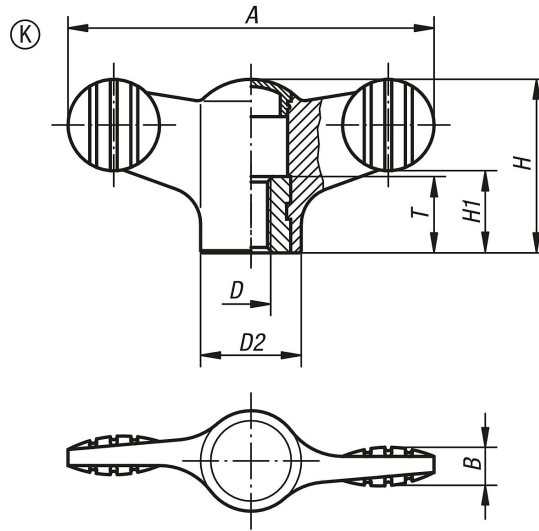
### Avantajlar:

Nem ve temizleme maddelerine karşı dayanıklı (dezenfeksiyon yapıldığında), toksik yan etkileri yoktur.

### Kullanım:

Yüksek hijyen gereksinimlerinin olduğu alanlarda (örn. hastane, muayenehane, rehabilitasyon merkezleri, gıda ürünleri üretimi) kullanılan makine, cihaz, tesis ve tertibatlara takılabilir, kamuya açık veya insanlar tarafından yaygın olarak kullanılan tesislerde (örn. bakım evleri, çocuk yuvaları) kullanılabilir.

## Çizimler



## Ürünlere genel bakış

### Kanatlı tutamaklar, antibakteriyel, içten dişli, çelik parçalar paslanmaz çelik

Sipariş numarası	Form	D	A	B	D2	H	H1	T
K0274.120106144	K	M6	50	5	14	24	11,5	10