

Plastik dar köprü tutamaklar, operatör tarafında montaj

Ürün açıklaması/Ürün resimleri



Açıklama

Malzeme:

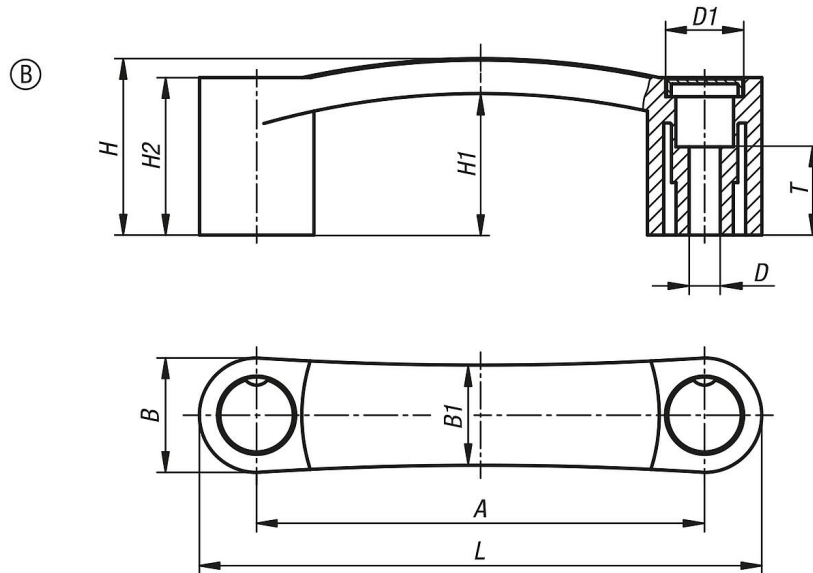
Termoplastik, cam elyaf takviyeli.

Model:

Siyah.

Kapak gri.

Çizimler



Ürünlere genel bakış

Sipariş numarası	Tip 1	Form	A	B	B1	D	D1	H	H1	H2	L	T	Taşıma kapasitesi N
K1092.209406	açık delikli	B	94	24	21	6,5	16	37	30	33	118	14	2500
K1092.211706	açık delikli	B	117	28	24	6,5	18	40,5	31,5	34	145	15	3700
K1092.211708	açık delikli	B	117	28	24	8,5	18	40,5	31,5	34	145	15	3700
K1092.212006	açık delikli	B	120	28	24	6,5	18	40,5	31,5	34	148	15	2900
K1092.212008	açık delikli	B	120	28	24	8,5	18	40,5	31,5	34	148	15	2900
K1092.213208	açık delikli	B	132	28	24	8,5	18	43	34	36,5	160	15	3200