

Bilyalı setiskur vidalar yarıklı ve küreli, POM

Ürün açıklaması/Ürün resimleri



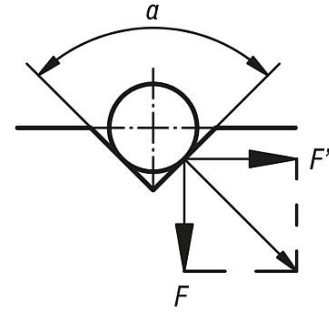
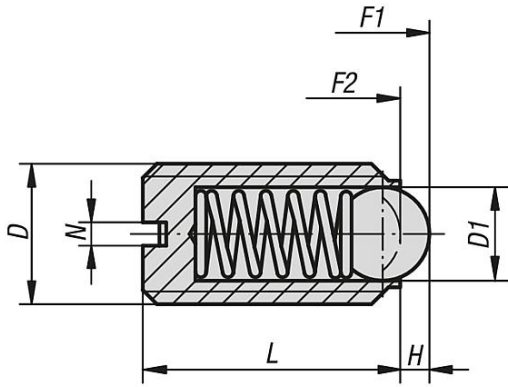
Açıklama

Malzeme:
Kovan: Plastik.
Küre: POM.
Yay: 1.4310.

Model:
Küre beyaz.

Bilgi:
Bilyalı setiskur vidalar, endekslemek ve konumlandırmak için ve bunun yanı sıra baskı pimleri ve çıkarma pimleri olarak kullanılır.

Çizimler



$$a = 60^\circ, F' = 1,732 \times F$$

$$a = 90^\circ, F' = F$$

$$a = 120^\circ, F' = 0,577 \times F$$

Ürünlere genel bakış

Bilyalı setiskur vidalar, yarıklı ve küreli, POM

Sipariş numarası	D	D1	H	L	N	Yay kuvveti Başlangıç F1 yakl. N	Yay kuvveti Bitiş F2 yakl. N
K0311.06	M6	3,5	1	14	1	9	13
K0311.08	M8	5	1,5	16	1,2	15	30
K0311.10	M10	6	2	19	1,6	20	40