

Bilyalı setiskur vidalar yarıklı ve baskı pimli, çelik

Ürün açıklaması/Ürün resimleri



Açıklama

Malzeme:

Kovan: Çelik, mukavemet sınıfı 5.8.

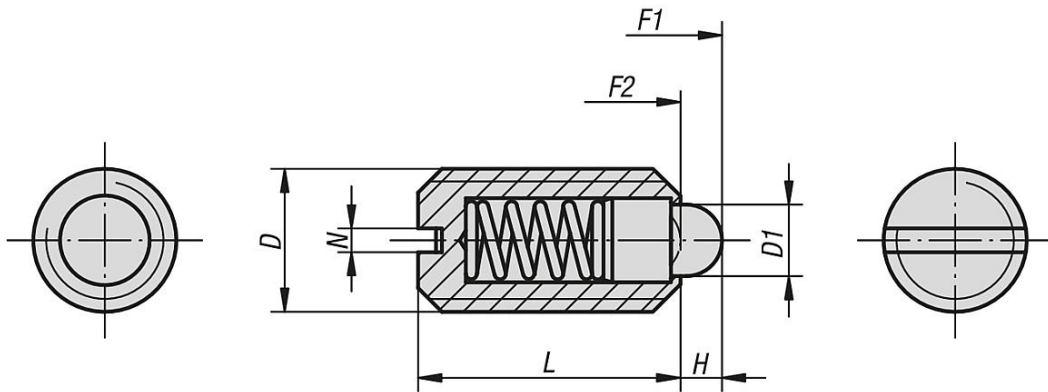
Baskı pimi: Çelik.

Yay: Paslanmaz çelik, sınıf D.

Model:

perdahlı. Baskı pimi: Sertleştirilmiş.

Çizimler



Ürünlere genel bakış

Bilyalı setiskur vidalar yarıklı ve baskı pimli, çelik

Sipariş numarası	Ana gövde malzemesi	Yay gücü	D	D1	L	H	N	Yay kuvveti Bitiş F2 yakl. N	Yay kuvveti Başlangıç F1 yakl. N
K0313.04	çelik	standart	M4	1,8	9	1,5	0,6	20	6
K0313.05	çelik	standart	M5	2,4	12	2	0,8	20	6
K0313.06	çelik	standart	M6	2,7	14	2	1	20	7
K0313.08	çelik	standart	M8	4	16	2	1,2	30	15
K0313.10	çelik	standart	M10	4,5	19	2,5	1,6	35	20
K0313.12	çelik	standart	M12	6	22	3,5	2	55	30
K0313.16	çelik	standart	M16	8,5	24	4,5	2,5	100	45
K0313.20	çelik	standart	M20	10	30	6,5	2,5	120	60
K0313.104	çelik	hafif	M4	1,8	9	1,5	0,6	10	3
K0313.105	çelik	hafif	M5	2,4	12	2	0,8	10	3
K0313.106	çelik	hafif	M6	2,7	14	2	1	10	4
K0313.108	çelik	hafif	M8	4	16	2	1,2	15	7
K0313.110	çelik	hafif	M10	4,5	19	2,5	1,6	16	9
K0313.112	çelik	hafif	M12	6	22	3,5	2	26	14
K0313.116	çelik	hafif	M16	8,5	24	4,5	2,5	50	22
K0313.120	çelik	hafif	M20	10	30	6,5	2,5	60	30
K0313.205	çelik	yüksek	M5	2,4	12	2	0,8	25	9
K0313.206	çelik	yüksek	M6	2,7	14	2	1	25	11
K0313.208	çelik	yüksek	M8	4	16	2	1,2	43	22
K0313.210	çelik	yüksek	M10	4,5	19	2,5	1,6	54	20
K0313.212	çelik	yüksek	M12	6	22	3,5	2	94	36
K0313.216	çelik	yüksek	M16	8,5	24	4,5	2,5	110	60

