

Bilyalı setiskur vidalar, yarıklı ve baskı pimli, standart yay kuvveti

Ürün açıklaması/Ürün resimleri



Açıklama

Malzeme:

Kovan: Çelik, mukavemet sınıfı 5.8.

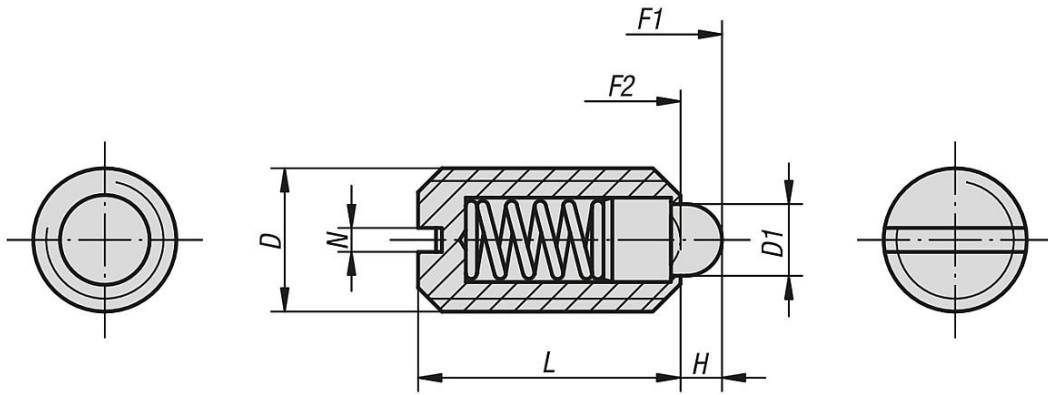
Baskı pimi: Çelik.

Yay: Paslanmaz çelik, sınıf D.

Model:

perdahlı. Baskı pimi: Sertleştirilmiş.

Çizimler



Ürnlere genel bakış

Bilyalı setiskur vidalar, yarıklı ve baskı pimli, standart yay kuvveti

Sipariş numarası	Ana gövde malzemesi	D	D1	L	H	N	Yay kuvveti Başlangıç F1 yakl. N	Yay kuvveti Bitiş F2 yakl. N
K0313.04	çelik	M4	1,8	9	1,5	0,6	6	20
K0313.20	çelik	M20	10	30	6,5	2,5	60	120
K0313.05	çelik	M5	2,4	12	2	0,8	6	20
K0313.06	çelik	M6	2,7	14	2	1	7	20
K0313.08	çelik	M8	4	16	2	1,2	15	30
K0313.10	çelik	M10	4,5	19	2,5	1,6	20	35
K0313.12	çelik	M12	6	22	3,5	2	30	55
K0313.16	çelik	M16	8,5	24	4,5	2,5	45	100