

## Bilyalı setiskur vidalar, yarıklı ve baskı pimli, hafif yay kuvveti

### Ürün açıklaması/Ürün resimleri



### Açıklama

#### Malzeme:

Kovan: Çelik, mukavemet sınıfı 5.8.

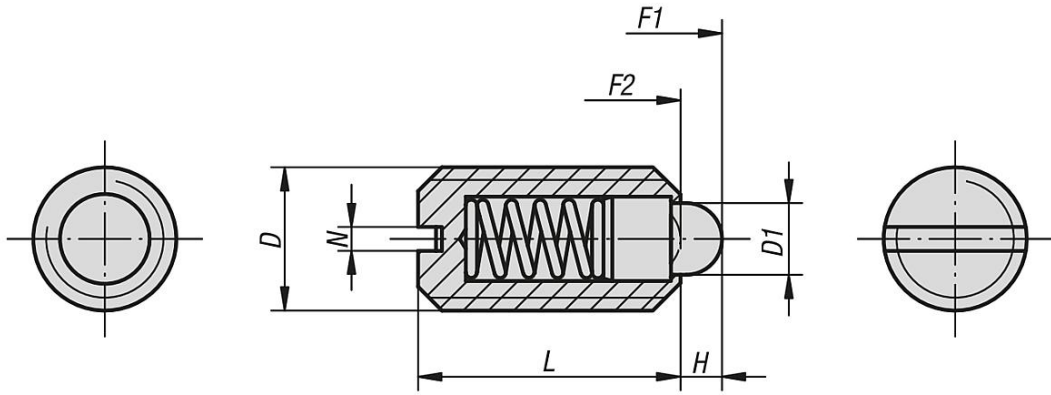
Baskı pimi: Çelik.

Yay: Paslanmaz çelik, sınıf D.

#### Model:

perdahlı. Baskı pimi: Sertleştirilmiş.

### Çizimler



### Ürünlere genel bakış

Sipariş numarası	Ana gövde malzemesi	D	D1	L	H	N	Yay kuvveti Başlangıç F1 yakl. N	Yay kuvveti Bitiş F2 yakl. N
K0313.104	çelik	M4	1,8	9	1,5	0,6	3	10
K0313.116	çelik	M16	8,5	24	4,5	2,5	22	50
K0313.105	çelik	M5	2,4	12	2	0,8	3	10
K0313.106	çelik	M6	2,7	14	2	1	4	10
K0313.108	çelik	M8	4	16	2	1,2	7	15
K0313.110	çelik	M10	4,5	19	2,5	1,6	9	16
K0313.112	çelik	M12	6	22	3,5	2	14	26
K0313.120	çelik	M20	10	30	6,5	2,5	30	60