

Bilyalı setiskur vidalar, yarıklı ve baskı pimli, güçlendirilmiş yay kuvveti

Ürün açıklaması/Ürün resimleri



Açıklama

Malzeme:

Kovan: Çelik, mukavemet sınıfı 5.8.

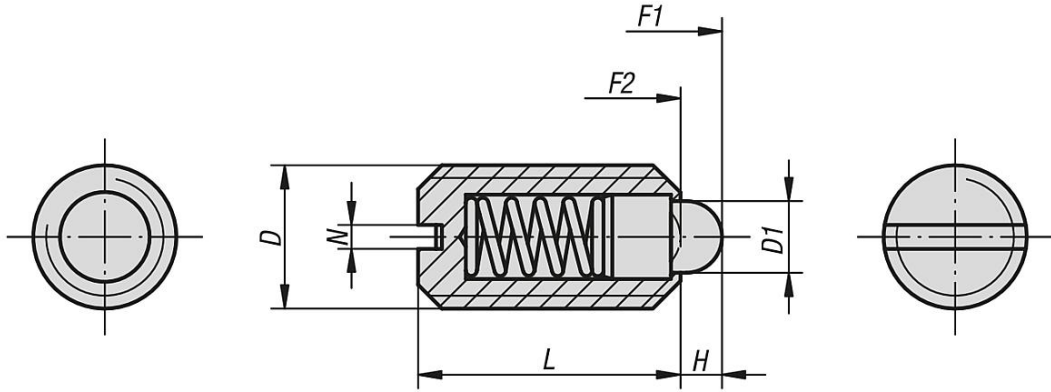
Baskı pimi: Çelik.

Yay: Paslanmaz çelik, sınıf D.

Model:

perdahlı. Baskı pimi: Sertleştirilmiş.

Çizimler



Ürünlere genel bakış

Sipariş numarası	Ana gövde malzemesi	D	D1	L	H	N	Yay kuvveti Başlangıç F1 yakl. N	Yay kuvveti Bitiş F2 yakl. N
K0313.208	çelik	M8	4	16	2	1,2	22	43
K0313.205	çelik	M5	2,4	12	2	0,8	9	25
K0313.216	çelik	M16	8,5	24	4,5	2,5	60	110
K0313.206	çelik	M6	2,7	14	2	1	11	25
K0313.210	çelik	M10	4,5	19	2,5	1,6	20	54
K0313.212	çelik	M12	6	22	3,5	2	36	94