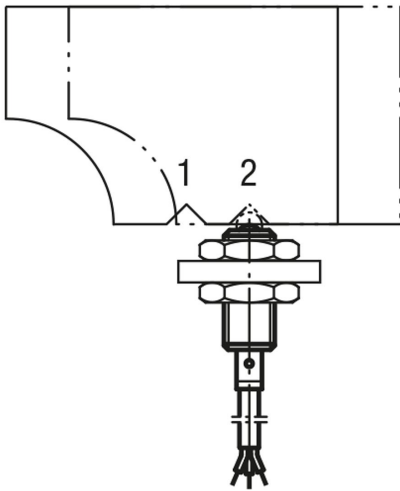
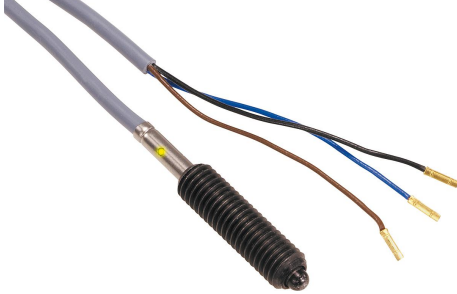


## Durum sensörlü bilyalı setiskur vidalar

Ürün açıklaması/Ürün resimleri



### Açıklama

#### Malzeme:

Kovan, baskı pimi ve yay: Çelik.  
Endüktif yaklaşıma anahtarı.

#### Model:

perdahlı. Baskı pimi: Sertleştirilmiş.

#### Bilgi:

Monte edilmiş olan limit şalteri üzerinden elektrikli bir kontrol sinyali tetiklenebilir.

Gerilim:  $U = 10 - 30 \text{ V DC}$

Akım:  $I \text{ maks.} = 200 \text{ mA}$

Sıcaklık aralığı:  $-25 \text{ °C} - +70 \text{ °C}$

Koruma sınıfı: IP 67

#### Güvenlik:

Durum sensörlü bilyalı setiskur vidaların kullanımı, kişileri emniyete almak amacıyla kullanmak için uygun değildir.

#### Çizim bilgisi:

3) Kablo  $\varnothing 3,5 \text{ mm}$ ; uzunluk yakl. 2 m

4) LED gösterge

BN = Kahverengi

BK = Siyah

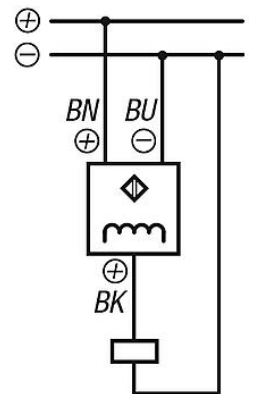
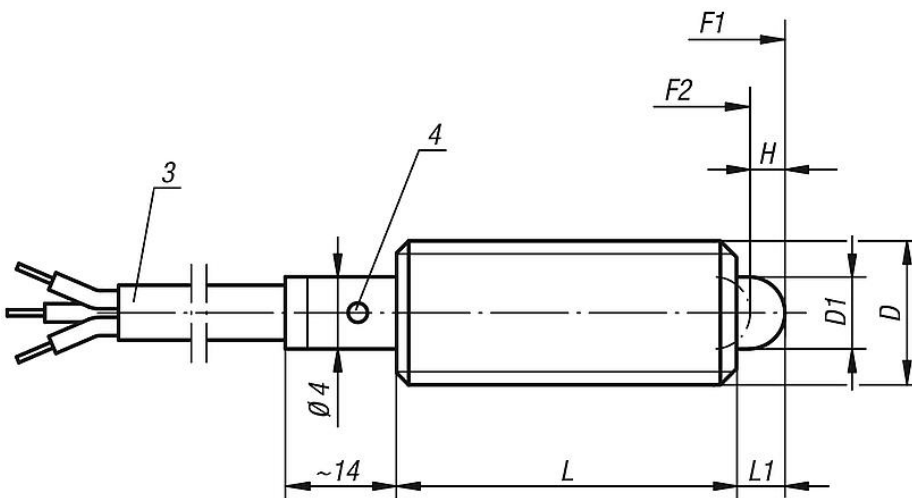
BU = Mavi

Konum sorgulaması uygulama örneğin:

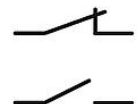
Poz. 1: Sürgü oturtmuş durumda

Poz. 2: Sürgü çıkartılmış durumda

### Çizimler



PNP



## Durum sensörlü bilyalı setiskur vidalar

### Ürünlere genel bakış

#### Durum sensörlü bilyalı setiskur vidalar

Sipariş numarası	Tip 2	D	D1	H	L	L1	Strok H1 itib. anahtarlama kontağı	Yay kuvveti Başlangıç F1 yakl. N	Yay kuvveti Bitiş F2 yakl. N
K0656.5061	nc kontağı	M6	2,7	2	27	3	1,2 - 1,6	7	20
K0656.5081	nc kontağı	M8	4	2	29	3	1,2 - 1,8	15	30
K0656.5101	nc kontağı	M10	4,5	3	36	4	2,2 - 2,8	26	44
K0656.5062	no kontağı	M6	2,7	2	27	3	1,2 - 1,6	7	20
K0656.5082	no kontağı	M8	4	2	29	3	1,2 - 1,8	15	30
K0656.5102	no kontağı	M10	4,5	3	36	4	2,2 - 2,8	26	44