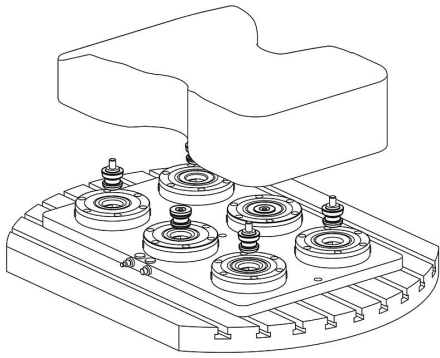
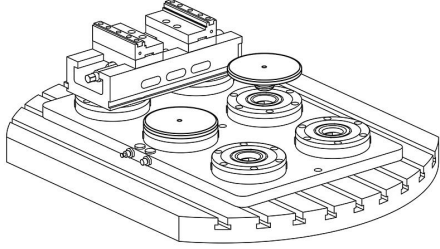


## Germe modülleri için UNILOCK kapak

### Ürün açıklaması/Ürün resimleri



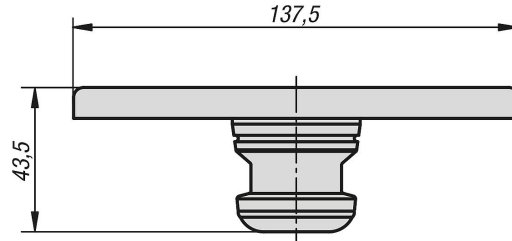
### Açıklama

**Malzeme:**  
Alüminyum.

**Model:**  
eloksall kaplama.

**Bilgi:**  
Gergi modülü için koruyucu başlık D=138.

### Çizimler



### Ürnlere genel bakış

#### Germe modülleri için UNILOCK kapak

Sipariş numarası	Ölçüler
K1010.138	bkz. Çizim