

## Plastik gömme tutamaklar

### Ürün açıklaması/Ürün resimleri



### Açıklama

#### Ürün açıklaması:

Gömme tutamakların ergonomik şekli cihazlar ve gövdelere mükemmel şekilde uyum sağlar.  
Montaj işlemi, montaj deliği içine bastırma ve sıkıştırma ile gerçekleştirilir.

#### Malzeme:

Termoplastik (ABS).

#### Model:

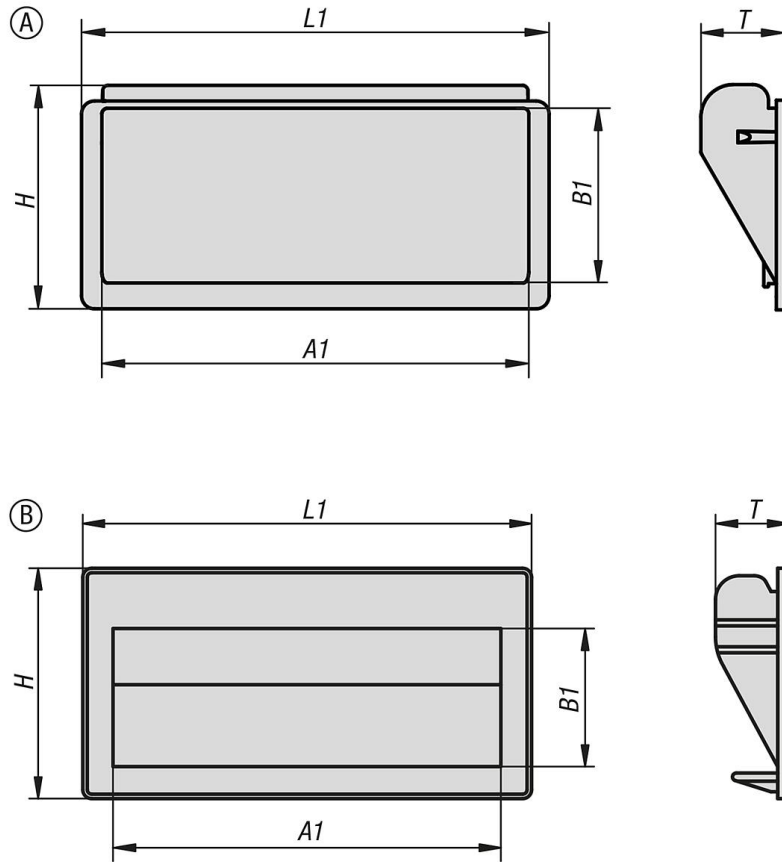
Siyah.

#### Bilgi:

Bu tutamak, 0,75 ile 1,5 mm arasında duvar kalınlığında kullanılabilir.  
Tutma gücü çelik ve sac gövdelerde çift başına 750 N'dir.

K1077.1101'de teslimat gövde iç duvarına montaj için yaylı kısaçlar dahil gerçekleştirir.

### Çizimler



### Ürünlere genel bakış

#### Gömme tutamaklar

## Plastik gömme tutamaklar

### Ürünlere genel bakış

Sipariş numarası	Form	Tip 2	A1	B1	H	L1	T	Montaj açıklığı	Taşıma kapasitesi N
K1077.0901	A	takılabilir	79	30	40	90	16	83 x 34	375
K1077.1101	B	takılabilir	95	33,8	56,3	110	18	103 x 49	375