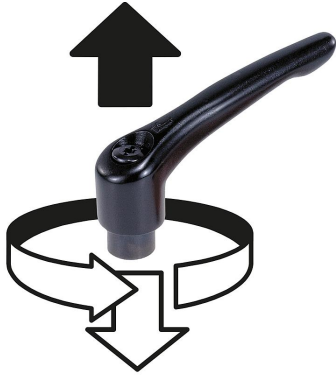


İçten dişli çelik sustalı kollar, karartılmış çelik dişli eleman

Ürün açıklaması/Ürün resimleri



kaldırılarak
yerinden çıkarılır



Açıklama

Malzeme:

Tutamak kolu: 1.0401.

Diğer çelik parçalar: mukavemet sınıfı 5.8.

Model:

Tutamak kolu: plastik kaplama, hassas yapı.

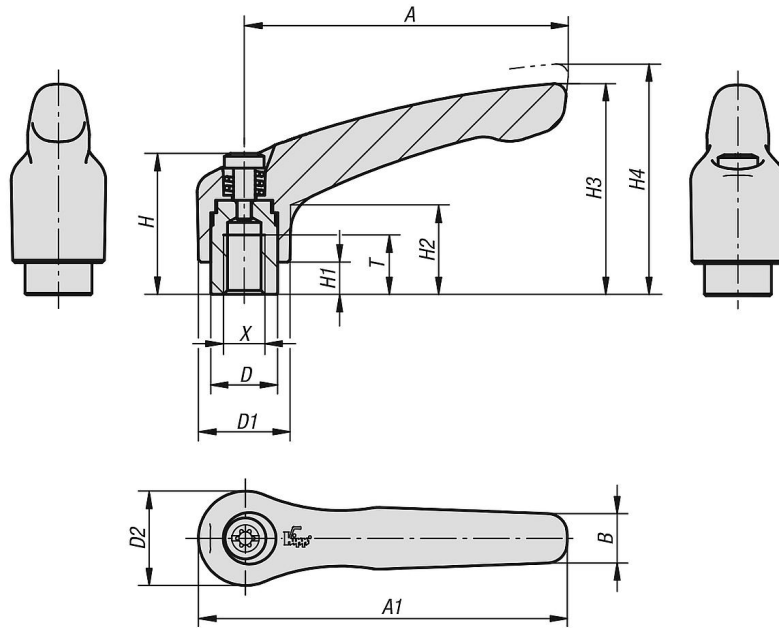
Çelik parçalar: perdahlı.

Bilgi:

Standart renkler:

Hassas yapılı kırmızı RAL 3003.

Çizimler



Ürünlere genel bakış

İçten dişli çelik sustalı kollar, karartılmış çelik dişli eleman

Ürünlere genel bakış

Sustalı kollar, çelik, içten dişli

Sipariş numarası	Ana gövde rengi	Boyut	X	T	D	D1	D2	H	H1	H2	H3	H4	A	A1	B	Diş sayısı
K0752.10427	rubin kırmızı RAL 3003	1	M4	9	10	13	14	24,5	4	14,5	31	34	40	47	7	16
K0752.10527	rubin kırmızı RAL 3003	1	M5	9	10	13	14	24,5	4	14,5	31	34	40	47	7	16
K0752.10627	rubin kırmızı RAL 3003	1	M6	9	10	13	14	24,5	4	14,5	31	34	40	47	7	16
K0752.20627	rubin kırmızı RAL 3003	2	M6	12	13,5	18,5	19	28,5	6,5	17,5	42,5	45,5	65	74,5	10	20
K0752.20827	rubin kırmızı RAL 3003	2	M8	12	13,5	18,5	19	28,5	6,5	17,5	42,5	45,5	65	74,5	10	20
K0752.30827	rubin kırmızı RAL 3003	3	M8	14	16	21	22	37	10	24	54,5	58,5	80	91	11	22
K0752.31027	rubin kırmızı RAL 3003	3	M10	14	16	21	22	37	10	24	54,5	58,5	80	91	11	22
K0752.41027	rubin kırmızı RAL 3003	4	M10	17	19	27	27,5	43	10	27	63	67,5	95	109	13	24
K0752.41227	rubin kırmızı RAL 3003	4	M12	17	19	27	27,5	43	10	27	63	67,5	95	109	13	24
K0752.51227	rubin kırmızı RAL 3003	5	M12	23	23	31	32	49	12	31,5	73	77,5	110	126	15	26
K0752.51627	rubin kırmızı RAL 3003	5	M16	23	23	31	32	49	12	31,5	73	77,5	110	126	15	26

Bu ürün ile ilgili bilgiler

İçten dişli sıkıştırma kolları açıklaması:Ayarlanabilir tutma kolu, alaşımsız C15 çelikten üretilmiştir (mukavemet sınıfı 5.8). Tutamak, sağlam çelik malzemeden üretilmiş olduğundan kapatma ve açma esnasında yüksek kuvvetleri sorunsuz bir şekilde taşır. Sıkıştırma kolunun kullanışlı tutamağı, mat toz boya kaplamalıdır ve standart olarak kırmızı ve siyah renklerinde sipariş edilebilir. Mat kaplama, parlama etkisi olmadan iyi bir ışık emilimi sağlar. Aşağıdaki dişli ölçüleri depodan teslim edilir ve rahatça çevrimiçi olarak sipariş edilebilir:- Sıkıştırma kolu M5- Sıkıştırma kolu M6- Sıkıştırma kolu M8- Sıkıştırma kolu M10- Sıkıştırma kolu M12- Sıkıştırma kolu M16Dıştan dişli sıkıştırma kolunun kullanımı:Dıştan dişli, uygun bir içten dişliye sahip olan bir karşı parçaya vidalanır. Tutma kolu kaldırıldığında dişliden çıkar ve ardından istenen sıkma konumuna hareket ettirilebilir. Sıkıştırma kolunda bırakılırsa, kendiliğinden tekrar yerine oturur.Dıştan dişli sıkıştırma kolunun kullanımı:Sıkıştırma kolu, kullanım parçası olarak temel olarak endüstride makinelerde veya endüstriyel tesislerde kullanılır, ancak bunun yanı sıra etkinlik teknolojileri, aydınlatma teknolojileri, lojistik sistemleri veya spor cihazları gibi sıkıştırmaların yapıldığı diğer tüm alanlarda da kullanılır.