

Bilyalı setiskur vidalar, başlı

Ürün açıklaması/Ürün resimleri



Açıklama

Malzeme:

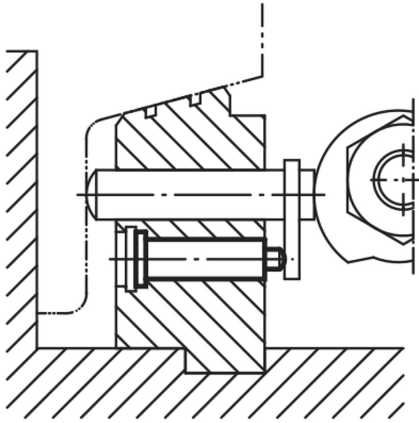
Kolay işlenir çelik.

Model:

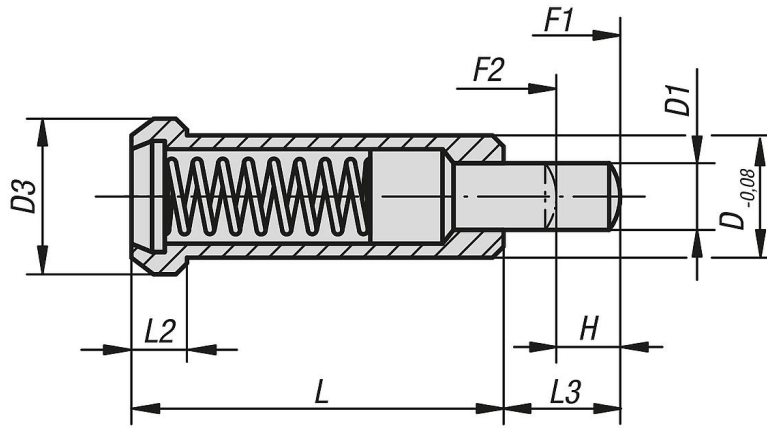
perdahlı, Baskı pimi: Sertleştirilmiş.

Bilgi:

Bu baskı parçası, temel olarak çıkartma pimi ve takım yapımında yaylı dayanak olarak kullanılır.



Çizimler



Ürünlere genel bakış

Bilyalı setiskur vidalar, başlı

Sipariş numarası	D	D1	D3	H	L	L2	L3	Yay kuvveti Başlangıç F1 yakl. N	Yay kuvveti Bitiş F2 yakl. N
K0331.06	6	2,95	8	3,5	20	3,2	6	10	22
K0331.08	8	3,95	10	4,5	24	3,2	8	30	90
K0331.10	10	5,95	13	5,5	30	4	10	42	110
K0331.12	12	7,95	16	6,5	36	5	12	50	130

