

Kilit parçaları

Ürün açıklaması/Ürün resimleri



Açıklama

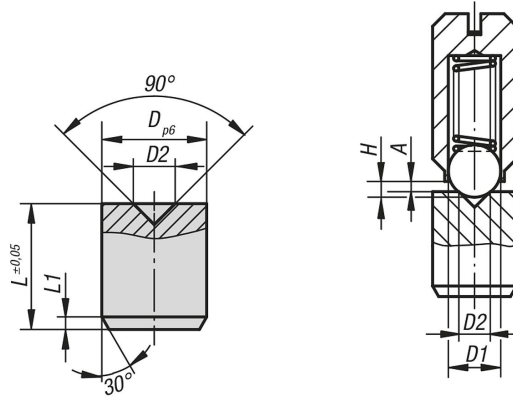
Malzeme:
Kolay işlenir çelik.

Model:
kaplamasız, sertleştirilmiş.

Bilgi:
Aşınmaya karşı dayanıklı ve kesin bir kilitleme gerekiyorsa, kilit parçaları, Bilyalı setiskur vidalar ile birlikte özellikle güçlendirilmiş yay kuvveti ile kullanılabilir.

$$A = H - \left(\frac{D1 + D2}{2} - \frac{\sqrt{2}}{2} \times D1 \right)$$

Çizimler



Ürünlere genel bakış

Kilit parçaları

Sipariş numarası	Uygun olduğu bilyalı setiskur vida D	D	D1	D2	H	L	L1
K0332.04015	- / M4	4	ilgili ürün sayfasındaki ölçü	1,5	ilgili ürün sayfasındaki ölçü	5	0,5
K0332.05020	Ø4 / M5	5	ilgili ürün sayfasındaki ölçü	2	ilgili ürün sayfasındaki ölçü	6	0,5
K0332.06020	Ø5 / M6	6	ilgili ürün sayfasındaki ölçü	2	ilgili ürün sayfasındaki ölçü	8	0,7
K0332.08030	Ø6 / M8	8	ilgili ürün sayfasındaki ölçü	3	ilgili ürün sayfasındaki ölçü	10	1
K0332.10040	Ø8 / M10	10	ilgili ürün sayfasındaki ölçü	4	ilgili ürün sayfasındaki ölçü	12	1,2
K0332.12060	Ø10 / M12	12	ilgili ürün sayfasındaki ölçü	6	ilgili ürün sayfasındaki ölçü	14	1,5
K0332.16080	Ø12 / M16	16	ilgili ürün sayfasındaki ölçü	8	ilgili ürün sayfasındaki ölçü	18	2