

Bilyalı setiskur vidalar perdahlı model, paslanmaz çelik

Ürün açıklaması/Ürün resimleri



Açıklama

Malzeme:

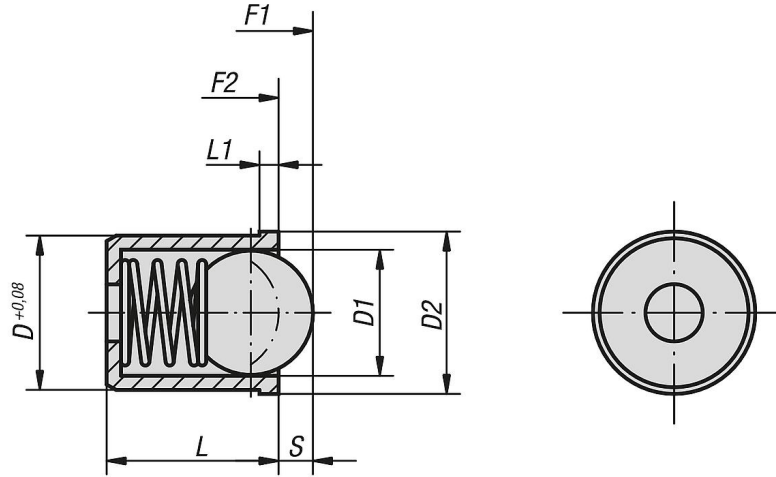
Kovan ve yay: Paslanmaz çelik.

Küre: Paslanmaz çelik veya POM.

Model:

Kovan: Kaplamasız. Küre: Sertleştirilmiş, kaplamasız.

Çizimler



Ürünlere genel bakış

Bilyalı setiskur vidalar, perdahlı model, paslanmaz çelik

Sipariş numarası	Bileşen malzemesi	D	D1	D2	L	L1	Strok S	Yay kuvveti Başlangıç F1 yakl. N	Yay kuvveti Bitiş F2 yakl. N
K0333.02	paslanmaz çelik	2	1,5	2,5	3	0,6	0,4	1,2	2,5
K0333.03	paslanmaz çelik	3	2,5	3,5	4	0,8	0,65	1,7	3,4
K0333.04	paslanmaz çelik	4	3	4,6	5	1	0,8	3	7
K0333.05	paslanmaz çelik	5	4	5,6	6	1	1	4	7
K0333.06	paslanmaz çelik	6	5	6,5	7	1	1,5	6	12
K0333.08	paslanmaz çelik	8	6,5	8,5	9	1	1,8	6	12
K0333.10	paslanmaz çelik	10	8	12	13,5	2,5	2,7	10	20
K0333.12	paslanmaz çelik	12	10	14	16	2,5	3,5	15	25
K0333.304	POM	4	3	4,6	5	1	0,6	3	7
K0333.305	POM	5	4	5,6	6	1	0,8	4	7
K0333.306	POM	6	5	6,5	7	1	1,3	6	12
K0333.308	POM	8	6,5	8,5	9	1	1,6	6	12
K0333.310	POM	10	8	12	13,5	2,5	2,6	10	20
K0333.312	POM	12	10	14	16	2,5	3,3	15	25

