

## Bilyalı setiskur vidalar, başlı

### Ürün açıklaması/Ürün resimleri



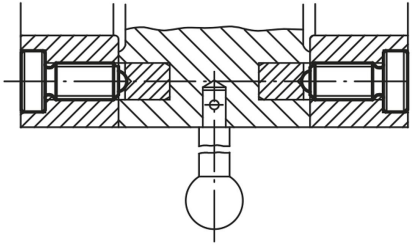
### Açıklama

#### Malzeme:

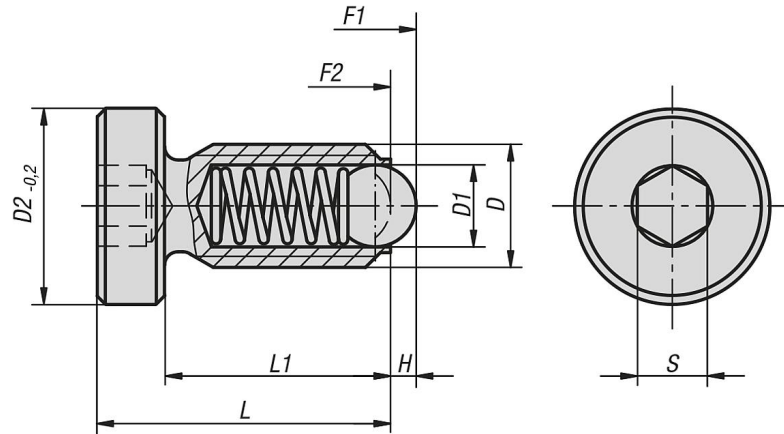
Kolay işlenir çelik veya paslanmaz çelik.

#### Model:

Perdeli çelik. Kaplamsız paslanmaz çelik. Küre: Çelik veya paslanmaz çelik, sertleştirilmiş, kaplamsız.



### Çizimler



### Ürünlere genel bakış

#### Bilyalı setiskur vidalar, başlı

Sipariş numarası	Ana gövde malzemesi	D	D1	D2	H	L	L1	S	Yay kuvveti Başlangıç F1 yakl. N	Yay kuvveti Bitiş F2 yakl. N
K0336.04	kolay işlenir çelik	M4	2,5	7	0,8	13	10	2	4	10
K0336.05	kolay işlenir çelik	M5	3	8,5	0,9	17	13	2,5	6	11
K0336.06	kolay işlenir çelik	M6	3,5	10	1	16	12	3	9	13
K0336.08	kolay işlenir çelik	M8	5	13	1,5	21	16	4	15	30
K0336.10	kolay işlenir çelik	M10	6	16	2	26	20	5	20	40
K0336.12	kolay işlenir çelik	M12	8	18	2,5	32	25	6	30	55
K0336.041	paslanmaz çelik	M4	2,5	7	0,8	13	10	2	4	10
K0336.051	paslanmaz çelik	M5	3	8,5	0,9	17	13	2,5	6	11
K0336.061	paslanmaz çelik	M6	3,5	10	1	16	12	3	9	13
K0336.081	paslanmaz çelik	M8	5	13	1,5	21	16	4	15	30
K0336.101	paslanmaz çelik	M10	6	16	2	26	20	5	20	35
K0336.121	paslanmaz çelik	M12	8	18	2,5	32	25	6	30	55

