

Braket elemanları T2 Tip I

Ürün açıklaması/Ürün resimleri

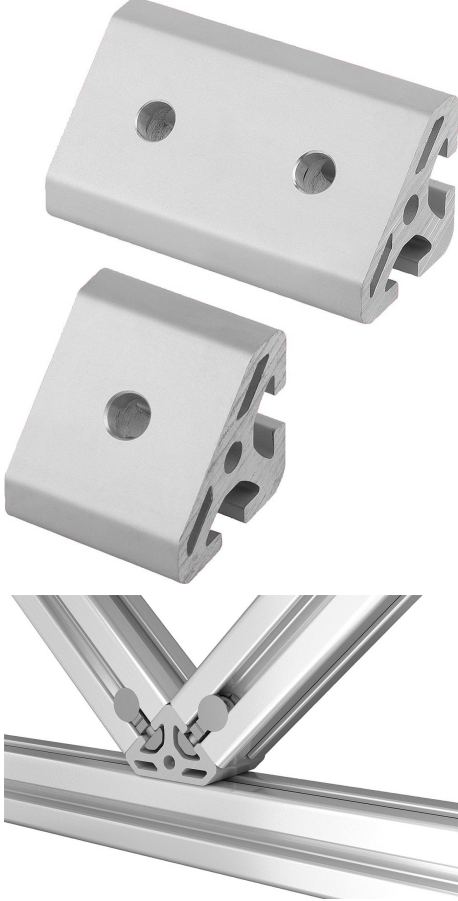


Açıklama

Malzeme:
Alüminyum.

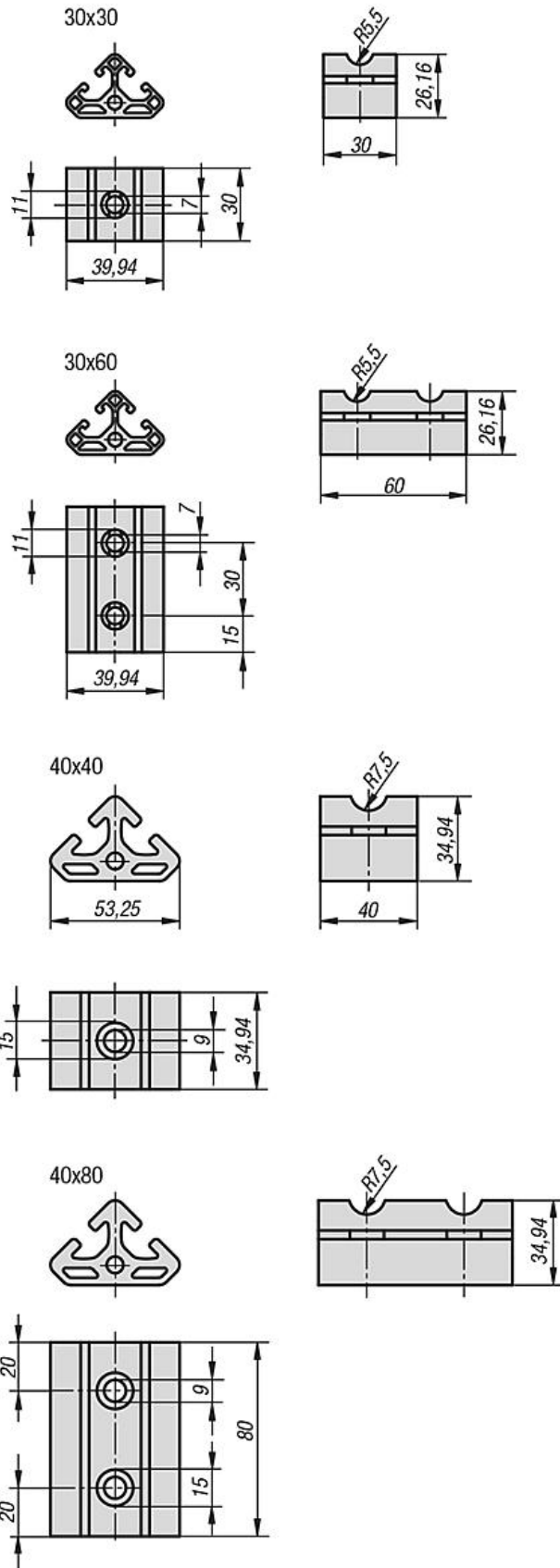
Model:
eloksallı kaplama.

Bilgi:
İki profili, 45° açı ile sabitlemek ve çubuk bağlantıları veya düğümler oluşturmak için braket elemanı.
Braket elemanı, universal bağlantı elemanı setleri ve yarı yuvarlak cıvatalarla ISO 7380 sabitlenebilir.



Braket elemanları T2 Tip I

Çizimler



Braket elemanları T2 Tip I

Ürnlere genel bakış

Braket elemanları T2, Tip I

Sipariş numarası	Tip	Kanal genişliği	Tip
K1048.063030	I	6	30 x 30
K1048.063060	I	6	30 x 60
K1048.084040	I	8	40 x 40
K1048.084080	I	8	40 x 80