

Plastik mantar tutamaklı, kilit kanallı ve kontra somunlu çelik veya paslanmaz çelik indeksleme pistonları

Ürün açıklaması/Ürün resimleri



Açıklama

Ürün açıklaması:

İndeksleme pistonları kilitleme konumunun enine kuvvetler nedeniyle değişmesinin engellenmesi gerektiğinde kullanılır.

Bununla ilgili örnekler makine, cihaz, mobilya ve özel araç yapımında uzunluk ve yükseklik sabitlemesi ve ayrıca konum sabitlemesidir.

Ancak indeksleme pistonu elle çıkartıldıktan sonra başka bir kilitleme konumuna geçilebilir. Çıkartma uzun süre boyunca yapılacaksa ve kilitleme piminin geri sıçraması önlenecekse, Form C veya Form D kullanılmalıdır.

Kullanılan malzemeler, korozyon direnci konusunda en yüksek taleplere sahip uygulamalara kadar geniş bir kullanım yelpazesine izin verir.

Malzeme:

Çelik model:

Dişli kovan ve kilitleme pimi otomat çeliği.

Baskı yayı 1.4310.

Paslanmaz çelik model A2:

Dişli kovan 1.4305.

Kilitleme pimi sertleştirilmiş 1.4034.

Kilitleme pimi sertleştirilmemiş 1.4305.

Baskı yayı 1.4310.

Paslanmaz çelik model A4:

Dişli kovan ve kilitleme pimi 1.4404.

Baskı yayı 1.4401 veya 1.4571.

Mantar tutamak termoplastik siyah gri veya trafik kırmızısı RAL3020.

Model:

Çelik model:

Dişli kovan karartılmış.

Kilitleme pimi: Sertleştirilmiş, taşlanmış ve karartılmış.

Paslanmaz çelik model A2:

Dişli kovan yalın.

Kilitleme pimi, sertleştirilmiş veya sertleştirilmemiş, taşlanmış ve yalın.

Paslanmaz çelik model A4:

Dişli kovan yalın.

Kilitleme pimi, taşlanmış, kimyasal nikel kaplama veya yalın.

Talep üzerine:

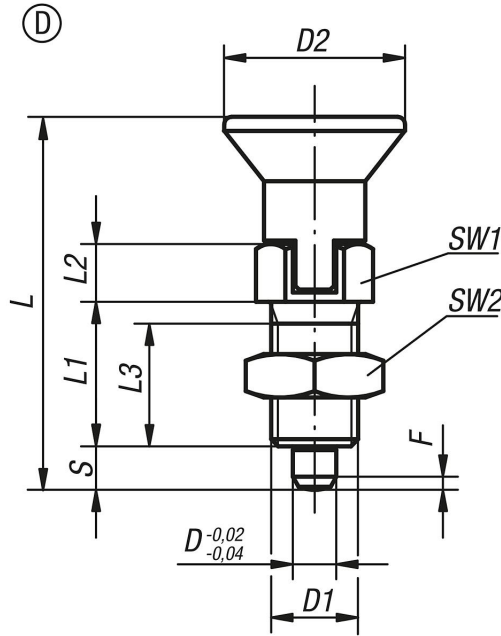
Özel modeller.

Aksesuar:

Mesafe halkaları K0665

Plastik mantar tutamaklı, kilit kanallı ve kontra somunlu çelik veya paslanmaz çelik indeksleme pistonları

Çizimler



Ürünler genel bakış

| Sipariş numarası | Form | Ana gövde malzemesi | Çelik anahtar | Yüzey Ana gövde | Bileşen rengi | D | D1 | D2 | L | L1 | L2 | L3 | Strok S | SW1 | SW2 | F x 30° | Yay kuvveti Başlangıç F1 yakl. N | Yay kuvveti Bitiş F2 yakl. N |
|------------------|------|---------------------|---------------|-------------------|-------------------------|----|---------|----|------|----|----|----|---------|-----|-----|---------|----------------------------------|------------------------------|
| K0338.4903 | D | çelik | - | sertleştirilmiş | siyah gri RAL 7021 | 3 | M6x0,75 | 14 | 31,5 | 12 | 5 | 10 | 3,5 | 8 | 10 | 0,8 | 4,5 | 10 |
| K0338.4004 | D | çelik | - | sertleştirilmiş | siyah gri RAL 7021 | 4 | M8x1 | 18 | 38,5 | 15 | 6 | 13 | 4 | 10 | 13 | 1 | 6 | 12 |
| K0338.4105 | D | çelik | - | sertleştirilmiş | siyah gri RAL 7021 | 5 | M10x1 | 21 | 43,5 | 17 | 7 | 15 | 5 | 13 | 17 | 1,3 | 5 | 12 |
| K0338.4206 | D | çelik | - | sertleştirilmiş | siyah gri RAL 7021 | 6 | M12x1,5 | 25 | 51,7 | 20 | 8 | 17 | 6 | 14 | 19 | 1,8 | 6 | 14 |
| K0338.4308 | D | çelik | - | sertleştirilmiş | siyah gri RAL 7021 | 8 | M16x1,5 | 33 | 68 | 26 | 10 | 23 | 8 | 19 | 24 | 2,3 | 15 | 35 |
| K0338.4410 | D | çelik | - | sertleştirilmiş | siyah gri RAL 7021 | 10 | M20x1,5 | 33 | 74 | 28 | 12 | 25 | 10 | 22 | 30 | 2,8 | 15 | 34 |
| K0338.4412 | D | çelik | - | sertleştirilmiş | siyah gri RAL 7021 | 12 | M20x1,5 | 33 | 78 | 28 | 14 | 25 | 12 | 22 | 30 | 2,8 | 15 | 39 |
| K0338.4516 | D | çelik | - | sertleştirilmiş | siyah gri RAL 7021 | 16 | M24x2 | 40 | 96 | 32 | 18 | 28 | 16 | 27 | 36 | 3,2 | 20 | 46 |
| K0338.490384 | D | çelik | - | sertleştirilmiş | trafik kırmızı RAL 3020 | 3 | M6x0,75 | 14 | 31,5 | 12 | 5 | 10 | 3,5 | 8 | 10 | 0,8 | 4,5 | 10 |
| K0338.400484 | D | çelik | - | sertleştirilmiş | trafik kırmızı RAL 3020 | 4 | M8x1 | 18 | 38,5 | 15 | 6 | 13 | 4 | 10 | 13 | 1 | 6 | 12 |
| K0338.410584 | D | çelik | - | sertleştirilmiş | trafik kırmızı RAL 3020 | 5 | M10x1 | 21 | 43,5 | 17 | 7 | 15 | 5 | 13 | 17 | 1,3 | 5 | 12 |
| K0338.420684 | D | çelik | - | sertleştirilmiş | trafik kırmızı RAL 3020 | 6 | M12x1,5 | 25 | 51,7 | 20 | 8 | 17 | 6 | 14 | 19 | 1,8 | 6 | 14 |
| K0338.430884 | D | çelik | - | sertleştirilmiş | trafik kırmızı RAL 3020 | 8 | M16x1,5 | 33 | 68 | 26 | 10 | 23 | 8 | 19 | 24 | 2,3 | 15 | 35 |
| K0338.441084 | D | çelik | - | sertleştirilmiş | trafik kırmızı RAL 3020 | 10 | M20x1,5 | 33 | 74 | 28 | 12 | 25 | 10 | 22 | 30 | 2,8 | 15 | 34 |
| K0338.441284 | D | çelik | - | sertleştirilmiş | trafik kırmızı RAL 3020 | 12 | M20x1,5 | 33 | 78 | 28 | 14 | 25 | 12 | 22 | 30 | 2,8 | 15 | 39 |
| K0338.451684 | D | çelik | - | sertleştirilmiş | trafik kırmızı RAL 3020 | 16 | M24x2 | 40 | 96 | 32 | 18 | 28 | 16 | 27 | 36 | 3,2 | 20 | 46 |
| K0338.04903 | D | paslanmaz çelik | 1.4034 | sertleştirilmiş | siyah gri RAL 7021 | 3 | M6x0,75 | 14 | 31,5 | 12 | 5 | 10 | 3,5 | 8 | 10 | 0,8 | 4,5 | 10 |
| K0338.04004 | D | paslanmaz çelik | 1.4034 | sertleştirilmiş | siyah gri RAL 7021 | 4 | M8x1 | 18 | 38,5 | 15 | 6 | 13 | 4 | 10 | 13 | 1 | 6 | 12 |
| K0338.04105 | D | paslanmaz çelik | 1.4034 | sertleştirilmiş | siyah gri RAL 7021 | 5 | M10x1 | 21 | 43,5 | 17 | 7 | 15 | 5 | 13 | 17 | 1,3 | 5 | 12 |
| K0338.04206 | D | paslanmaz çelik | 1.4034 | sertleştirilmiş | siyah gri RAL 7021 | 6 | M12x1,5 | 25 | 51,7 | 20 | 8 | 17 | 6 | 14 | 19 | 1,8 | 6 | 14 |
| K0338.04308 | D | paslanmaz çelik | 1.4034 | sertleştirilmiş | siyah gri RAL 7021 | 8 | M16x1,5 | 33 | 68 | 26 | 10 | 23 | 8 | 19 | 24 | 2,3 | 15 | 35 |
| K0338.04410 | D | paslanmaz çelik | 1.4034 | sertleştirilmiş | siyah gri RAL 7021 | 10 | M20x1,5 | 33 | 74 | 28 | 12 | 25 | 10 | 22 | 30 | 2,8 | 15 | 34 |
| K0338.04412 | D | paslanmaz çelik | 1.4034 | sertleştirilmiş | siyah gri RAL 7021 | 12 | M20x1,5 | 33 | 78 | 28 | 14 | 25 | 12 | 22 | 30 | 2,8 | 15 | 39 |
| K0338.04516 | D | paslanmaz çelik | 1.4034 | sertleştirilmiş | siyah gri RAL 7021 | 16 | M24x2 | 40 | 96 | 32 | 18 | 28 | 16 | 27 | 36 | 3,2 | 20 | 46 |
| K0338.0490384 | D | paslanmaz çelik | 1.4034 | sertleştirilmiş | trafik kırmızı RAL 3020 | 3 | M6x0,75 | 14 | 31,5 | 12 | 5 | 10 | 3,5 | 8 | 10 | 0,8 | 4,5 | 10 |
| K0338.0400484 | D | paslanmaz çelik | 1.4034 | sertleştirilmiş | trafik kırmızı RAL 3020 | 4 | M8x1 | 18 | 38,5 | 15 | 6 | 13 | 4 | 10 | 13 | 1 | 6 | 12 |
| K0338.0410584 | D | paslanmaz çelik | 1.4034 | sertleştirilmiş | trafik kırmızı RAL 3020 | 5 | M10x1 | 21 | 43,5 | 17 | 7 | 15 | 5 | 13 | 17 | 1,3 | 5 | 12 |
| K0338.0420684 | D | paslanmaz çelik | 1.4034 | sertleştirilmiş | trafik kırmızı RAL 3020 | 6 | M12x1,5 | 25 | 51,7 | 20 | 8 | 17 | 6 | 14 | 19 | 1,8 | 6 | 14 |
| K0338.0430884 | D | paslanmaz çelik | 1.4034 | sertleştirilmiş | trafik kırmızı RAL 3020 | 8 | M16x1,5 | 33 | 68 | 26 | 10 | 23 | 8 | 19 | 24 | 2,3 | 15 | 35 |
| K0338.0441084 | D | paslanmaz çelik | 1.4034 | sertleştirilmiş | trafik kırmızı RAL 3020 | 10 | M20x1,5 | 33 | 74 | 28 | 12 | 25 | 10 | 22 | 30 | 2,8 | 15 | 34 |
| K0338.0441284 | D | paslanmaz çelik | 1.4034 | sertleştirilmiş | trafik kırmızı RAL 3020 | 12 | M20x1,5 | 33 | 78 | 28 | 14 | 25 | 12 | 22 | 30 | 2,8 | 15 | 39 |
| K0338.0451684 | D | paslanmaz çelik | 1.4034 | sertleştirilmiş | trafik kırmızı RAL 3020 | 16 | M24x2 | 40 | 96 | 32 | 18 | 28 | 16 | 27 | 36 | 3,2 | 20 | 46 |
| K0338.14903 | D | paslanmaz çelik | 1.4305 | sertleştirilmemiş | siyah gri RAL 7021 | 3 | M6x0,75 | 14 | 31,5 | 12 | 5 | 10 | 3,5 | 8 | 10 | 0,8 | 4,5 | 10 |
| K0338.14004 | D | paslanmaz çelik | 1.4305 | sertleştirilmemiş | siyah gri RAL 7021 | 4 | M8x1 | 18 | 38,5 | 15 | 6 | 13 | 4 | 10 | 13 | 1 | 6 | 12 |

Plastik mantar tutamaklı, kilit kanallı ve kontra somunlu çelik veya paslanmaz çelik indeksleme pistonları

Ürünlere genel bakış

| Sipariş numarası | Form | Ana gövde malzemesi | Çelik anahtar | Yüzey Ana gövde | Bileşen rengi | D | D1 | D2 | L | L1 | L2 | L3 | Strok S | SW1 | SW2 | F x 30° | Yay kuvveti Başlangıç F1 yakl. N | Yay kuvveti Bitiş F2 yakl. N |
|------------------|------|---------------------|---------------|-------------------|-------------------------|----|---------|----|------|----|----|----|---------|-----|-----|---------|----------------------------------|------------------------------|
| K0338.14105 | D | paslanmaz çelik | 1.4305 | sertleştirilmemiş | siyah gri RAL 7021 | 5 | M10x1 | 21 | 43,5 | 17 | 7 | 15 | 5 | 13 | 17 | 1,3 | 5 | 12 |
| K0338.14206 | D | paslanmaz çelik | 1.4305 | sertleştirilmemiş | siyah gri RAL 7021 | 6 | M12x1,5 | 25 | 51,7 | 20 | 8 | 17 | 6 | 14 | 19 | 1,8 | 6 | 14 |
| K0338.14308 | D | paslanmaz çelik | 1.4305 | sertleştirilmemiş | siyah gri RAL 7021 | 8 | M16x1,5 | 33 | 68 | 26 | 10 | 23 | 8 | 19 | 24 | 2,3 | 15 | 35 |
| K0338.14410 | D | paslanmaz çelik | 1.4305 | sertleştirilmemiş | siyah gri RAL 7021 | 10 | M20x1,5 | 33 | 74 | 28 | 12 | 25 | 10 | 22 | 30 | 2,8 | 15 | 34 |
| K0338.14412 | D | paslanmaz çelik | 1.4305 | sertleştirilmemiş | siyah gri RAL 7021 | 12 | M20x1,5 | 33 | 78 | 28 | 14 | 25 | 12 | 22 | 30 | 2,8 | 15 | 39 |
| K0338.14516 | D | paslanmaz çelik | 1.4305 | sertleştirilmemiş | siyah gri RAL 7021 | 16 | M24x2 | 40 | 96 | 32 | 18 | 28 | 16 | 27 | 36 | 3,2 | 20 | 46 |
| K0338.1490384 | D | paslanmaz çelik | 1.4305 | sertleştirilmemiş | trafik kırmızı RAL 3020 | 3 | M6x0,75 | 14 | 31,5 | 12 | 5 | 10 | 3,5 | 8 | 10 | 0,8 | 4,5 | 10 |
| K0338.1400484 | D | paslanmaz çelik | 1.4305 | sertleştirilmemiş | trafik kırmızı RAL 3020 | 4 | M8x1 | 18 | 38,5 | 15 | 6 | 13 | 4 | 10 | 13 | 1 | 6 | 12 |
| K0338.1410584 | D | paslanmaz çelik | 1.4305 | sertleştirilmemiş | trafik kırmızı RAL 3020 | 5 | M10x1 | 21 | 43,5 | 17 | 7 | 15 | 5 | 13 | 17 | 1,3 | 5 | 12 |
| K0338.1420684 | D | paslanmaz çelik | 1.4305 | sertleştirilmemiş | trafik kırmızı RAL 3020 | 6 | M12x1,5 | 25 | 51,7 | 20 | 8 | 17 | 6 | 14 | 19 | 1,8 | 6 | 14 |
| K0338.1430884 | D | paslanmaz çelik | 1.4305 | sertleştirilmemiş | trafik kırmızı RAL 3020 | 8 | M16x1,5 | 33 | 68 | 26 | 10 | 23 | 8 | 19 | 24 | 2,3 | 15 | 35 |
| K0338.1441084 | D | paslanmaz çelik | 1.4305 | sertleştirilmemiş | trafik kırmızı RAL 3020 | 10 | M20x1,5 | 33 | 74 | 28 | 12 | 25 | 10 | 22 | 30 | 2,8 | 15 | 34 |
| K0338.1441284 | D | paslanmaz çelik | 1.4305 | sertleştirilmemiş | trafik kırmızı RAL 3020 | 12 | M20x1,5 | 33 | 78 | 28 | 14 | 25 | 12 | 22 | 30 | 2,8 | 15 | 39 |
| K0338.1451684 | D | paslanmaz çelik | 1.4305 | sertleştirilmemiş | trafik kırmızı RAL 3020 | 16 | M24x2 | 40 | 96 | 32 | 18 | 28 | 16 | 27 | 36 | 3,2 | 20 | 46 |
| K0338.64903 | D | paslanmaz çelik | 1.4404 | nikel kaplama | siyah gri RAL 7021 | 3 | M6x0,75 | 14 | 31,5 | 12 | 5 | 10 | 3,5 | 8 | 10 | 0,8 | 3 | 6,5 |
| K0338.64004 | D | paslanmaz çelik | 1.4404 | nikel kaplama | siyah gri RAL 7021 | 4 | M8x1 | 18 | 38,5 | 15 | 6 | 13 | 4 | 10 | 13 | 1 | 7 | 15,5 |
| K0338.64105 | D | paslanmaz çelik | 1.4404 | nikel kaplama | siyah gri RAL 7021 | 5 | M10x1 | 21 | 43,5 | 17 | 7 | 15 | 5 | 13 | 17 | 1,3 | 4 | 12,5 |
| K0338.64206 | D | paslanmaz çelik | 1.4404 | nikel kaplama | siyah gri RAL 7021 | 6 | M12x1,5 | 25 | 51,7 | 20 | 8 | 17 | 6 | 14 | 19 | 1,8 | 7 | 14,5 |
| K0338.64308 | D | paslanmaz çelik | 1.4404 | nikel kaplama | siyah gri RAL 7021 | 8 | M16x1,5 | 33 | 68 | 26 | 10 | 23 | 8 | 19 | 24 | 2,3 | 15 | 35 |
| K0338.64410 | D | paslanmaz çelik | 1.4404 | nikel kaplama | siyah gri RAL 7021 | 10 | M20x1,5 | 33 | 74 | 28 | 12 | 25 | 10 | 22 | 30 | 2,8 | 15 | 30 |
| K0338.64412 | D | paslanmaz çelik | 1.4404 | nikel kaplama | siyah gri RAL 7021 | 12 | M20x1,5 | 33 | 78 | 28 | 14 | 25 | 12 | 22 | 30 | 2,8 | 15 | 39 |
| K0338.64516 | D | paslanmaz çelik | 1.4404 | nikel kaplama | siyah gri RAL 7021 | 16 | M24x2 | 40 | 96 | 32 | 18 | 28 | 16 | 27 | 36 | 3,2 | 20 | 40 |
| K0338.6490384 | D | paslanmaz çelik | 1.4404 | nikel kaplama | trafik kırmızı RAL 3020 | 3 | M6x0,75 | 14 | 31,5 | 12 | 5 | 10 | 3,5 | 8 | 10 | 0,8 | 3 | 6,5 |
| K0338.6400484 | D | paslanmaz çelik | 1.4404 | nikel kaplama | trafik kırmızı RAL 3020 | 4 | M8x1 | 18 | 38,5 | 15 | 6 | 13 | 4 | 10 | 13 | 1 | 7 | 15,5 |
| K0338.6410584 | D | paslanmaz çelik | 1.4404 | nikel kaplama | trafik kırmızı RAL 3020 | 5 | M10x1 | 21 | 43,5 | 17 | 7 | 15 | 5 | 13 | 17 | 1,3 | 4 | 12,5 |
| K0338.6420684 | D | paslanmaz çelik | 1.4404 | nikel kaplama | trafik kırmızı RAL 3020 | 6 | M12x1,5 | 25 | 51,7 | 20 | 8 | 17 | 6 | 14 | 19 | 1,8 | 7 | 14,5 |
| K0338.6430884 | D | paslanmaz çelik | 1.4404 | nikel kaplama | trafik kırmızı RAL 3020 | 8 | M16x1,5 | 33 | 68 | 26 | 10 | 23 | 8 | 19 | 24 | 2,3 | 15 | 35 |
| K0338.6441084 | D | paslanmaz çelik | 1.4404 | nikel kaplama | trafik kırmızı RAL 3020 | 10 | M20x1,5 | 33 | 74 | 28 | 12 | 25 | 10 | 22 | 30 | 2,8 | 15 | 30 |
| K0338.6441284 | D | paslanmaz çelik | 1.4404 | nikel kaplama | trafik kırmızı RAL 3020 | 12 | M20x1,5 | 33 | 78 | 28 | 14 | 25 | 12 | 22 | 30 | 2,8 | 15 | 39 |
| K0338.6451684 | D | paslanmaz çelik | 1.4404 | nikel kaplama | trafik kırmızı RAL 3020 | 16 | M24x2 | 40 | 96 | 32 | 18 | 28 | 16 | 27 | 36 | 3,2 | 20 | 40 |
| K0338.74903 | D | paslanmaz çelik | 1.4404 | kaplamasız | siyah gri RAL 7021 | 3 | M6x0,75 | 14 | 31,5 | 12 | 5 | 10 | 3,5 | 8 | 10 | 0,8 | 3 | 6,5 |
| K0338.74004 | D | paslanmaz çelik | 1.4404 | kaplamasız | siyah gri RAL 7021 | 4 | M8x1 | 18 | 38,5 | 15 | 6 | 13 | 4 | 10 | 13 | 1 | 7 | 15,5 |
| K0338.74105 | D | paslanmaz çelik | 1.4404 | kaplamasız | siyah gri RAL 7021 | 5 | M10x1 | 21 | 43,5 | 17 | 7 | 15 | 5 | 13 | 17 | 1,3 | 4 | 12,5 |
| K0338.74206 | D | paslanmaz çelik | 1.4404 | kaplamasız | siyah gri RAL 7021 | 6 | M12x1,5 | 25 | 51,7 | 20 | 8 | 17 | 6 | 14 | 19 | 1,8 | 7 | 14,5 |
| K0338.74308 | D | paslanmaz çelik | 1.4404 | kaplamasız | siyah gri RAL 7021 | 8 | M16x1,5 | 33 | 68 | 26 | 10 | 23 | 8 | 19 | 24 | 2,3 | 15 | 35 |
| K0338.74410 | D | paslanmaz çelik | 1.4404 | kaplamasız | siyah gri RAL 7021 | 10 | M20x1,5 | 33 | 74 | 28 | 12 | 25 | 10 | 22 | 30 | 2,8 | 15 | 30 |
| K0338.74412 | D | paslanmaz çelik | 1.4404 | kaplamasız | siyah gri RAL 7021 | 12 | M20x1,5 | 33 | 78 | 28 | 14 | 25 | 12 | 22 | 30 | 2,8 | 15 | 39 |
| K0338.74516 | D | paslanmaz çelik | 1.4404 | kaplamasız | siyah gri RAL 7021 | 16 | M24x2 | 40 | 96 | 32 | 18 | 28 | 16 | 27 | 36 | 3,2 | 20 | 40 |
| K0338.7490384 | D | paslanmaz çelik | 1.4404 | kaplamasız | trafik kırmızı RAL 3020 | 3 | M6x0,75 | 14 | 31,5 | 12 | 5 | 10 | 3,5 | 8 | 10 | 0,8 | 3 | 6,5 |
| K0338.7400484 | D | paslanmaz çelik | 1.4404 | kaplamasız | trafik kırmızı RAL 3020 | 4 | M8x1 | 18 | 38,5 | 15 | 6 | 13 | 4 | 10 | 13 | 1 | 7 | 15,5 |
| K0338.7410584 | D | paslanmaz çelik | 1.4404 | kaplamasız | trafik kırmızı RAL 3020 | 5 | M10x1 | 21 | 43,5 | 17 | 7 | 15 | 5 | 13 | 17 | 1,3 | 4 | 12,5 |
| K0338.7420684 | D | paslanmaz çelik | 1.4404 | kaplamasız | trafik kırmızı RAL 3020 | 6 | M12x1,5 | 25 | 51,7 | 20 | 8 | 17 | 6 | 14 | 19 | 1,8 | 7 | 14,5 |
| K0338.7430884 | D | paslanmaz çelik | 1.4404 | kaplamasız | trafik kırmızı RAL 3020 | 8 | M16x1,5 | 33 | 68 | 26 | 10 | 23 | 8 | 19 | 24 | 2,3 | 15 | 35 |
| K0338.7441084 | D | paslanmaz çelik | 1.4404 | kaplamasız | trafik kırmızı RAL 3020 | 10 | M20x1,5 | 33 | 74 | 28 | 12 | 25 | 10 | 22 | 30 | 2,8 | 15 | 30 |
| K0338.7441284 | D | paslanmaz çelik | 1.4404 | kaplamasız | trafik kırmızı RAL 3020 | 12 | M20x1,5 | 33 | 78 | 28 | 14 | 25 | 12 | 22 | 30 | 2,8 | 15 | 39 |
| K0338.7451684 | D | paslanmaz çelik | 1.4404 | kaplamasız | trafik kırmızı RAL 3020 | 16 | M24x2 | 40 | 96 | 32 | 18 | 28 | 16 | 27 | 36 | 3,2 | 20 | 40 |