

Plastik mantar tutamaklı ve uzun kilitleme pimli çelik veya paslanmaz çelik indeksleme pistonları

Ürün açıklaması/Ürün resimleri



Açıklama

Malzeme:

Çelik model:

Kilitleme pimi: Sertleştirilmiş:
Mukavemet sınıfı 5.8.

Paslanmaz çelik model:

Kilitleme pimi: Sertleştirilmiş:
Dişli kovan: 1.4305.
Kilitleme pimi: 1.4034.

Kilitleme pimi: Sertleştirilmemiş:

Dişli kovan: 1.4305.
Kilitleme pimi: 1.4305.

Mantar tutamak: Termoplastik, siyah gri.

Model:

Çelik model:

Kilitleme pimi: Sertleştirilmiş, taşlanmış ve perdahlı.

Paslanmaz çelik model:

Kilitleme pimi: Sertleştirilmiş, taşlanmış ve kaplamasız.

Kilitleme pimi: Sertleştirilmemiş, taşlanmış ve kaplamasız.

Bilgi:

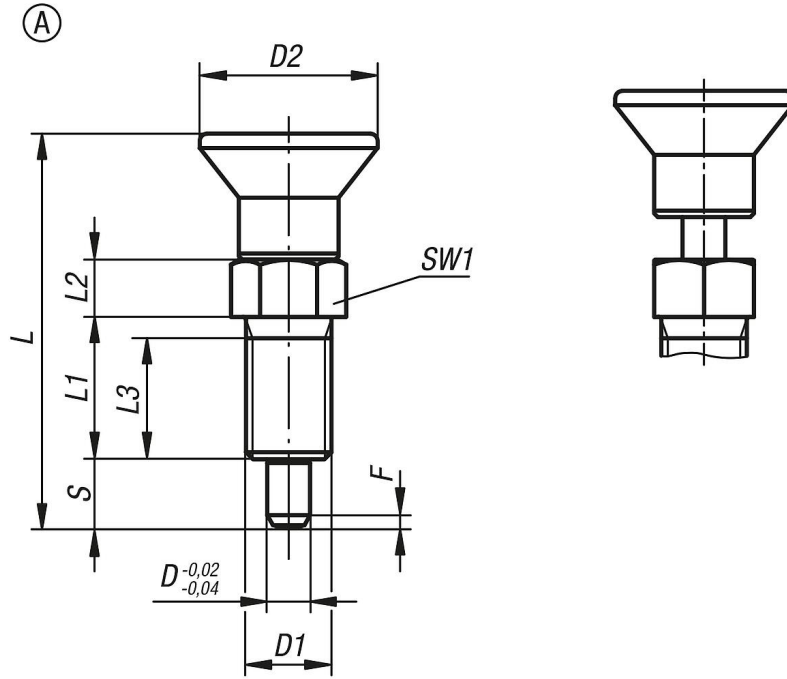
Kilitleme bulonları, kilitleme konumunun enine kuvvetler tarafından değiştirilmesinin önleneyeği yerlerde kullanılır. Ancak bulon elle çıkartıldıktan sonra başka bir kilitleme konumuna geçilebilir.

Talep üzerine:

Özel modeller.

Plastik mantar tutamaklı ve uzun kilitleme pimli çelik veya paslanmaz çelik indeksleme pistonları

Çizimler



Ürünlere genel bakış

Sipariş numarası	Form	Ana gövde malzemesi	Kilitleme pimi	D	D1	D2	L	L1	L2	L3	Strok S	SW1	F x 30°	Yay kuvveti Başlangıç F1 yakl. N	Yay kuvveti Bitiş F2 yakl. N
K0630.21903	A	çelik	sertleştirilmiş	3	M6x0,75	14	33	12	5	10	5	8	0,8	4,5	12
K0630.21004	A	çelik	sertleştirilmiş	4	M8x1	18	40,5	15	6	13	6	10	1	6	15
K0630.21105	A	çelik	sertleştirilmiş	5	M10x1	21	46,5	17	7	15	8	13	1,3	5	16
K0630.21206	A	çelik	sertleştirilmiş	6	M12x1,5	25	54,7	20	8	17	9	14	1,8	6	18
K0630.21308	A	çelik	sertleştirilmiş	8	M16x1,5	33	72	26	10	23	12	19	2,3	15	45
K0630.21410	A	çelik	sertleştirilmiş	10	M20x1,5	33	79	28	12	25	15	22	2,8	15	43
K0630.21412	A	çelik	sertleştirilmiş	12	M20x1,5	33	84	28	14	25	18	22	2,8	15	51
K0630.21516	A	çelik	sertleştirilmiş	16	M24x2	40	104	32	18	28	24	27	3,2	20	60
K0630.201903	A	paslanmaz çelik	sertleştirilmiş	3	M6x0,75	14	33	12	5	10	5	8	0,8	4,5	12
K0630.201004	A	paslanmaz çelik	sertleştirilmiş	4	M8x1	18	40,5	15	6	13	6	10	1	6	15
K0630.201105	A	paslanmaz çelik	sertleştirilmiş	5	M10x1	21	46,5	17	7	15	8	13	1,3	5	16
K0630.201206	A	paslanmaz çelik	sertleştirilmiş	6	M12x1,5	25	54,7	20	8	17	9	14	1,8	6	18
K0630.201308	A	paslanmaz çelik	sertleştirilmiş	8	M16x1,5	33	72	26	10	23	12	19	2,3	15	45
K0630.201410	A	paslanmaz çelik	sertleştirilmiş	10	M20x1,5	33	79	28	12	25	15	22	2,8	15	43
K0630.201412	A	paslanmaz çelik	sertleştirilmiş	12	M20x1,5	33	84	28	14	25	18	22	2,8	15	51
K0630.201516	A	paslanmaz çelik	sertleştirilmiş	16	M24x2	40	104	32	18	28	24	27	3,2	20	60
K0630.211903	A	paslanmaz çelik	sertleştirilmemiş	3	M6x0,75	14	33	12	5	10	5	8	0,8	4,5	12
K0630.211004	A	paslanmaz çelik	sertleştirilmemiş	4	M8x1	18	40,5	15	6	13	6	10	1	6	15
K0630.211105	A	paslanmaz çelik	sertleştirilmemiş	5	M10x1	21	46,5	17	7	15	8	13	1,3	5	16
K0630.211206	A	paslanmaz çelik	sertleştirilmemiş	6	M12x1,5	25	54,7	20	8	17	9	14	1,8	6	18
K0630.211308	A	paslanmaz çelik	sertleştirilmemiş	8	M16x1,5	33	72	26	10	23	12	19	2,3	15	45
K0630.211410	A	paslanmaz çelik	sertleştirilmemiş	10	M20x1,5	33	79	28	12	25	15	22	2,8	15	43
K0630.211412	A	paslanmaz çelik	sertleştirilmemiş	12	M20x1,5	33	84	28	14	25	18	22	2,8	15	51
K0630.211516	A	paslanmaz çelik	sertleştirilmemiş	16	M24x2	40	104	32	18	28	24	27	3,2	20	60