

Dıştan dişli ve basma düğmeli plastik sustalı kollar, paslanmaz çelik dişli eleman

Ürün açıklaması/Ürün resimleri



Açıklama

Malzeme:

Tutamak kolu: cam elyaf takviyeli plastik, çinko basınçlı döküm dişli halka.

Çelik parçalar: paslanmaz çelik 1.4305.

Basma düğmesi: plastik (POM).

Model:

Çelik parçalar: kaplamasız.

Bilgi:

Standart renkler:

Sustalı kollar: siyah gri; basma düğmesi: trafik kırmızısı.

Sustalı kollar: turuncu; basma düğmesi: siyah gri.

Sustalı kollar: trafik kırmızı; basma düğmesi: siyah gri.

$L \geq 60$ mm olduğunda dişli uzunluğu 60 mm değerindedir.

Talep üzerine:

Başka dıştan dişli, cıvata uzunlukları ve de özel modeller.

"H1" ölçüsü, ek ücret karşılığında farklı uzunluklarda teslim edilebilir.

Çizim bilgisi:

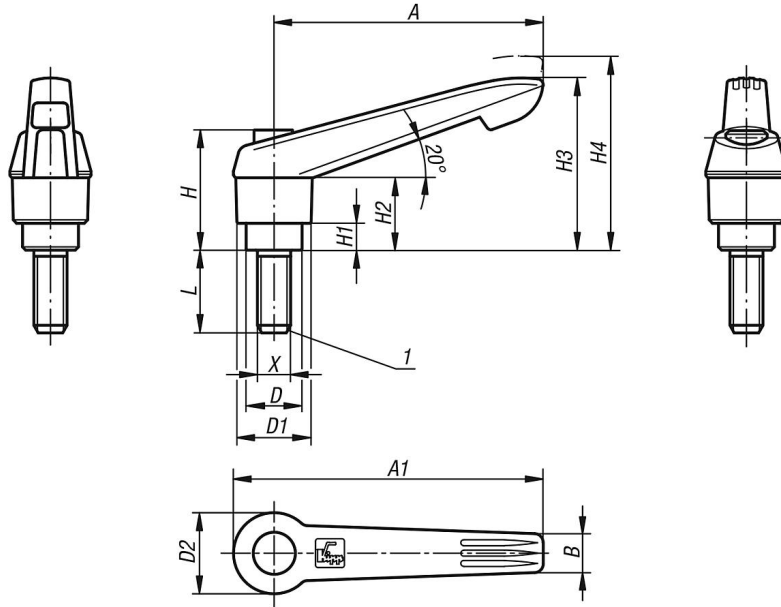
1) Koni başlık DIN EN ISO 4753

Dıştan dişli ve basma düğmeli plastik sustalı kollar, paslanmaz çelik dişli eleman

Ürün açıklaması/Ürün resimleri



Çizimler



Ürünlere genel bakış

Sustalı kollar, basma düğmeli, dıştan dişli, çelik parçalar paslanmaz çelik

Sipariş numarası	Ana gövde rengi	Boyut	X	D	D1	D2	H	H1	H2	H3	H4	A	A1	B	Diş sayısı	L
K0270.71105X10	siyah gri RAL 7021	1	M5	10	13	14,5	25,5	4	15	30	33,5	40	47	7,5	16	10
K0270.71105X15	siyah gri RAL 7021	1	M5	10	13	14,5	25,5	4	15	30	33,5	40	47	7,5	16	15
K0270.71105X20	siyah gri RAL 7021	1	M5	10	13	14,5	25,5	4	15	30	33,5	40	47	7,5	16	20
K0270.71105X25	siyah gri RAL 7021	1	M5	10	13	14,5	25,5	4	15	30	33,5	40	47	7,5	16	25
K0270.72105X10	sade turunc RAL 2004	1	M5	10	13	14,5	25,5	4	15	30	33,5	40	47	7,5	16	10
K0270.72105X15	sade turunc RAL 2004	1	M5	10	13	14,5	25,5	4	15	30	33,5	40	47	7,5	16	15
K0270.72105X20	sade turunc RAL 2004	1	M5	10	13	14,5	25,5	4	15	30	33,5	40	47	7,5	16	20
K0270.72105X25	sade turunc RAL 2004	1	M5	10	13	14,5	25,5	4	15	30	33,5	40	47	7,5	16	25
K0270.73105X10	trafik kırmızı RAL 3020	1	M5	10	13	14,5	25,5	4	15	30	33,5	40	47	7,5	16	10
K0270.73105X15	trafik kırmızı RAL 3020	1	M5	10	13	14,5	25,5	4	15	30	33,5	40	47	7,5	16	15
K0270.73105X20	trafik kırmızı RAL 3020	1	M5	10	13	14,5	25,5	4	15	30	33,5	40	47	7,5	16	20
K0270.73105X25	trafik kırmızı RAL 3020	1	M5	10	13	14,5	25,5	4	15	30	33,5	40	47	7,5	16	25

Dıştan dişli ve basma düğmeli plastik sustalı kollar, paslanmaz çelik dişli eleman

Ürünlere genel bakış

Sipariş numarası	Ana gövde rengi	Boyut	X	D	D1	D2	H	H1	H2	H3	H4	A	A1	B	Diş sayısı	L
K0270.72412X40	sade turunc RAL 2004	4	M12	19	25,5	27,5	44,6	10	26	61	66	95	109	13	24	40
K0270.72412X50	sade turunc RAL 2004	4	M12	19	25,5	27,5	44,6	10	26	61	66	95	109	13	24	50
K0270.72412X60	sade turunc RAL 2004	4	M12	19	25,5	27,5	44,6	10	26	61	66	95	109	13	24	60
K0270.73412X25	trafik kırmızı RAL 3020	4	M12	19	25,5	27,5	44,6	10	26	61	66	95	109	13	24	25
K0270.73412X30	trafik kırmızı RAL 3020	4	M12	19	25,5	27,5	44,6	10	26	61	66	95	109	13	24	30
K0270.73412X40	trafik kırmızı RAL 3020	4	M12	19	25,5	27,5	44,6	10	26	61	66	95	109	13	24	40
K0270.73412X50	trafik kırmızı RAL 3020	4	M12	19	25,5	27,5	44,6	10	26	61	66	95	109	13	24	50
K0270.73412X60	trafik kırmızı RAL 3020	4	M12	19	25,5	27,5	44,6	10	26	61	66	95	109	13	24	60
K0270.71516X30	siyah gri RAL 7021	5	M16	23	30	32,5	50,6	12	33	72	77	110	126	15,5	26	30
K0270.71516X40	siyah gri RAL 7021	5	M16	23	30	32,5	50,6	12	33	72	77	110	126	15,5	26	40
K0270.71516X50	siyah gri RAL 7021	5	M16	23	30	32,5	50,6	12	33	72	77	110	126	15,5	26	50
K0270.71516X60	siyah gri RAL 7021	5	M16	23	30	32,5	50,6	12	33	72	77	110	126	15,5	26	60
K0270.72516X30	sade turunc RAL 2004	5	M16	23	30	32,5	50,6	12	33	72	77	110	126	15,5	26	30
K0270.72516X40	sade turunc RAL 2004	5	M16	23	30	32,5	50,6	12	33	72	77	110	126	15,5	26	40
K0270.72516X50	sade turunc RAL 2004	5	M16	23	30	32,5	50,6	12	33	72	77	110	126	15,5	26	50
K0270.72516X60	sade turunc RAL 2004	5	M16	23	30	32,5	50,6	12	33	72	77	110	126	15,5	26	60
K0270.73516X30	trafik kırmızı RAL 3020	5	M16	23	30	32,5	50,6	12	33	72	77	110	126	15,5	26	30
K0270.73516X40	trafik kırmızı RAL 3020	5	M16	23	30	32,5	50,6	12	33	72	77	110	126	15,5	26	40
K0270.73516X50	trafik kırmızı RAL 3020	5	M16	23	30	32,5	50,6	12	33	72	77	110	126	15,5	26	50
K0270.73516X60	trafik kırmızı RAL 3020	5	M16	23	30	32,5	50,6	12	33	72	77	110	126	15,5	26	60