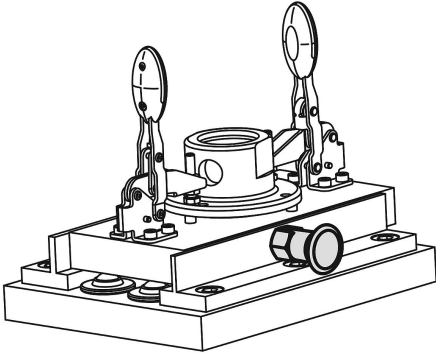


# Plastik mantar tutamaklı ve kontra somunlu çelik veya paslanmaz çelik indeksleme pistonları

Ürün açıklaması/Ürün resimleri



## Açıklama

### Malzeme:

Çelik model:

Dişli kovanlı ve kilitleme pimi kolay işlenir çelik.

Paslanmaz çelik model:

Kilitleme pimi: Sertleştirilmiş

Dişli kovan 1.4305.

Kilitleme pimi 1.4034.

Kilitleme pimi sertleştirilmemiş:

Dişli kovan 1.4305.

Kilitleme pimi 1.4305.

Mantar tutamak: Termoplastik, siyah gri.

### Model:

Çelik model:

Dişli kovan: Perdahlı.

Kilitleme pimi: Sertleştirilmiş, taşlanmış ve perdahlı.

Paslanmaz çelik model:

Dişli kovan: Kaplamasız.

Kilitleme pimi: Sertleştirilmiş, taşlanmış ve kaplamasız.

Kilitleme pimi: Sertleştirilmemiş, taşlanmış ve kaplamasız.

### Bilgi:

Kilitleme bulonları, kilitleme konumunun enine kuvvetler tarafından değiştirilmesinin önleneyeği yerlerde kullanılır. Ancak bulon elle çıkartıldıktan sonra başka bir kilitleme konumuna geçilebilir. Çıkartma uzun süre boyunca yapılacaksa ve kilitleme piminin geri sıçraması önlenecekse, Form C veya Form D kullanılmalıdır.

### Talep üzerine:

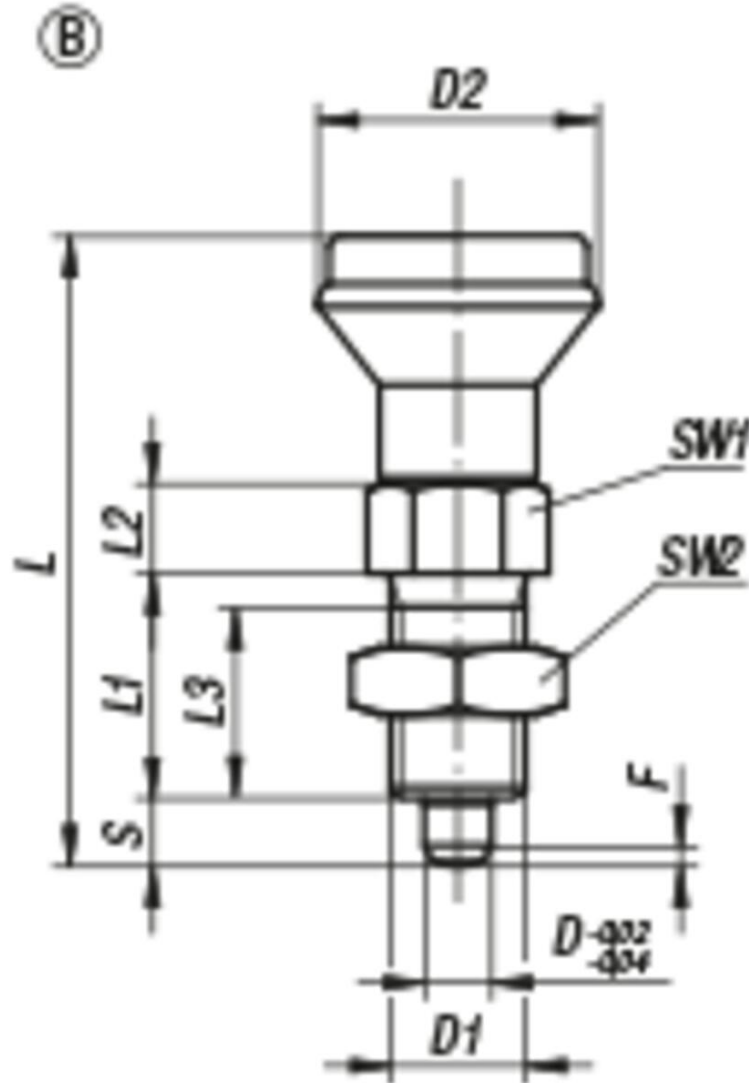
Özel modeller.

### Aksesuar:

Mesafe halkaları K0665

# Plastik mantar tutamaklı ve kontra somunlu çelik veya paslanmaz çelik indeksleme pistonları

Çizimler



## Ürünler genel bakış

Sipariş numarası	Form	Ana gövde malzemesi	Kilitleme pimi	D	D1	D2	L	L1	L2	L3	Strok S	SW1	SW2	F x 30°	Yay kuvveti Başlangıç F1 yakl. N	Yay kuvveti Bitiş F2 yakl. N
K0339.2105	B	çelik	sertleştirilmiş	5	M10x1	21	47	17	7	15	5	13	17	1,3	5	12
K0339.2206	B	çelik	sertleştirilmiş	6	M12x1,5	25	56	20	8	17	6	14	19	1,8	6	14
K0339.2308	B	çelik	sertleştirilmiş	8	M16x1,5	33	74	26	10	23	8	19	24	2,3	15	35
K0339.2410	B	çelik	sertleştirilmiş	10	M20x1,5	33	80	28	12	25	10	22	30	2,8	15	34
K0339.02105	B	paslanmaz çelik	sertleştirilmiş	5	M10x1	21	47	17	7	15	5	13	17	1,3	5	12
K0339.02206	B	paslanmaz çelik	sertleştirilmiş	6	M12x1,5	25	56	20	8	17	6	14	19	1,8	6	14
K0339.02308	B	paslanmaz çelik	sertleştirilmiş	8	M16x1,5	33	74	26	10	23	8	19	24	2,3	15	35
K0339.02410	B	paslanmaz çelik	sertleştirilmiş	10	M20x1,5	33	80	28	12	25	10	22	30	2,8	15	34
K0339.12105	B	paslanmaz çelik	sertleştirilmemiş	5	M10x1	21	47	17	7	15	5	13	17	1,3	5	12
K0339.12206	B	paslanmaz çelik	sertleştirilmemiş	6	M12x1,5	25	56	20	8	17	6	14	19	1,8	6	14
K0339.12308	B	paslanmaz çelik	sertleştirilmemiş	8	M16x1,5	33	74	26	10	23	8	19	24	2,3	15	35
K0339.12410	B	paslanmaz çelik	sertleştirilmemiş	10	M20x1,5	33	80	28	12	25	10	22	30	2,8	15	34

# Plastik mantar tutamaklı ve kontra somunlu elik veya paslanmaz elik indeksleme pistonları

Ürönlere genel bakış

---