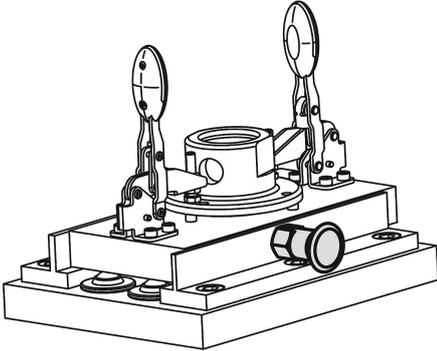


Plastik mantar tutamaklı ve kilit kanallı çelik veya paslanmaz çelik indeksleme pistonları

Ürün açıklaması/Ürün resimleri



Açıklama

Malzeme:

Çelik model:

Dişli kovanlı ve kilitleme pimi kolay işlenir çelik.

Paslanmaz çelik model:

Kilitleme pimi: Sertleştirilmiş

Dişli kovan 1.4305.

Kilitleme pimi 1.4034.

Kilitleme pimi sertleştirilmemiş:

Dişli kovan 1.4305.

Kilitleme pimi 1.4305.

Mantar tutamak: Termoplastik, siyah gri.

Model:

Çelik model:

Dişli kovan: Perdahlı.

Kilitleme pimi: Sertleştirilmiş, taşlanmış ve perdahlı.

Paslanmaz çelik model:

Dişli kovan: Kaplamasız.

Kilitleme pimi: Sertleştirilmiş, taşlanmış ve kaplamasız.

Kilitleme pimi: Sertleştirilmemiş, taşlanmış ve kaplamasız.

Bilgi:

Kilitleme bulonları, kilitleme konumunun enine kuvvetler tarafından değiştirilmesinin önleneyeği yerlerde kullanılır. Ancak bulon elle çıkartıldıktan sonra başka bir kilitleme konumuna geçilebilir. Çıkartma uzun süre boyunca yapılacaksa ve kilitleme piminin geri sıçraması önleneyecekse, Form C veya Form D kullanılmalıdır.

Talep üzerine:

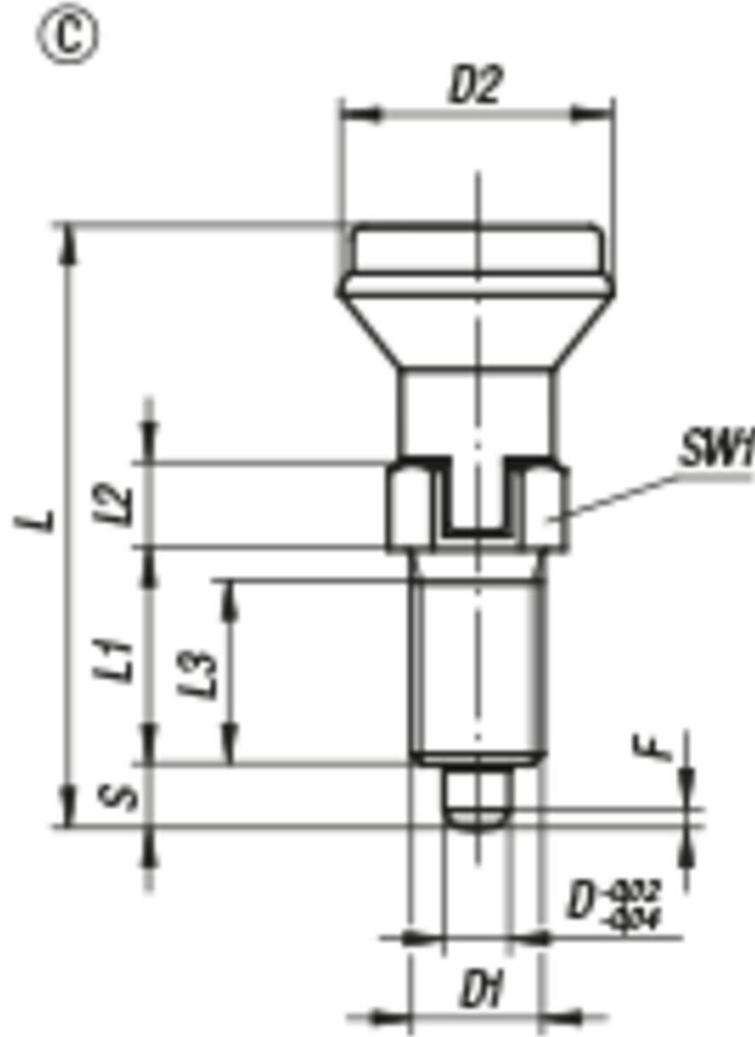
Özel modeller.

Aksesuar:

Mesafe halkaları K0665

Plastik mantar tutamaklı ve kilit kanallı çelik veya paslanmaz çelik indeksleme pistonları

Çizimler



Ürünlere genel bakış

Sipariş numarası	Form	Ana gövde malzemesi	Kilitleme pimi	D	D1	D2	L	L1	L2	L3	Strok S	SW1	F x 30°	Yay kuvveti Başlangıç F1 yakl. N	Yay kuvveti Bitiş F2 yakl. N
K0339.3105	C	çelik	sertleştirilmiş	5	M10x1	21	47	17	7	15	5	13	1,3	5	12
K0339.3206	C	çelik	sertleştirilmiş	6	M12x1,5	25	56	20	8	17	6	14	1,8	6	14
K0339.3308	C	çelik	sertleştirilmiş	8	M16x1,5	33	74	26	10	23	8	19	2,3	15	35
K0339.3410	C	çelik	sertleştirilmiş	10	M20x1,5	33	80	28	12	25	10	22	2,8	15	34
K0339.03105	C	paslanmaz çelik	sertleştirilmiş	5	M10x1	21	47	17	7	15	5	13	1,3	5	12
K0339.03206	C	paslanmaz çelik	sertleştirilmiş	6	M12x1,5	25	56	20	8	17	6	14	1,8	6	14
K0339.03308	C	paslanmaz çelik	sertleştirilmiş	8	M16x1,5	33	74	26	10	23	8	19	2,3	15	35
K0339.03410	C	paslanmaz çelik	sertleştirilmiş	10	M20x1,5	33	80	28	12	25	10	22	2,8	15	34
K0339.13105	C	paslanmaz çelik	sertleştirilmemiş	5	M10x1	21	47	17	7	15	5	13	1,3	5	12
K0339.13206	C	paslanmaz çelik	sertleştirilmemiş	6	M12x1,5	25	56	20	8	17	6	14	1,8	6	14
K0339.13308	C	paslanmaz çelik	sertleştirilmemiş	8	M16x1,5	33	74	26	10	23	8	19	2,3	15	35
K0339.13410	C	paslanmaz çelik	sertleştirilmemiş	10	M20x1,5	33	80	28	12	25	10	22	2,8	15	34

**Plastik mantar tutamaklı ve kilit kanallı elik veya paslanmaz elik
indeksleme pistonları**