

# Eksantrik kamlı kenetleme kolları, plastik, içten dişli ve dıştan dişli ile, plastik baskı pulu ve dişli bulonu çelik veya paslanmaz çelik

Ürün açıklaması/Ürün resimleri



## Açıklama

### Malzeme:

Tutamak kolu ve baskı pulu: Plastik PA 66, cam elyaf takviyeli.

Aks pimi: Paslanmaz çelik 1.4305.

Pimli cıvata ve pul: Çelik, mukavemet sınıfı 5.8 veya paslanmaz çelik 1.4305.

### Model:

Tutamak kolu siyah veya trafik kırmızısı RAL3020.

Baskı pulu siyah.

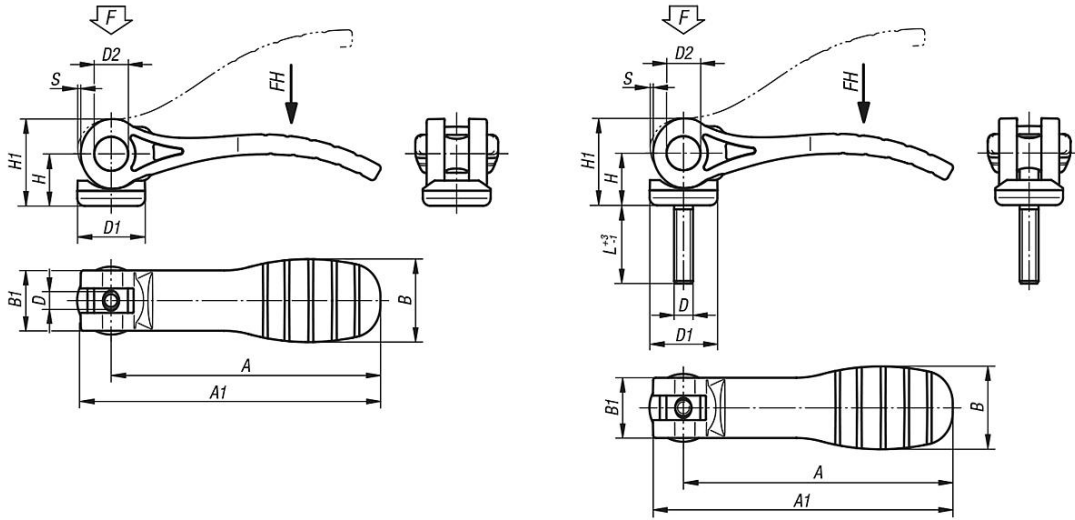
Aks pimi kaplamasız.

Pimli cıvata ve pul mavi pasifleştirilmiş veya paslanmaz çelik kaplamasız.

### Bilgi:

Plastikler, yük altında yavaşlama (retardasyon) özelliğine sahiptir ve bu da sıkıştırma kuvvetinin azalmasına neden olabilir.

## Çizimler



## Ürünlere genel bakış

### Plastik kolu ve içten dişlili eksantrik kamlı kenetleme kolları

Sipariş numarası	Bileşen malzemesi	Ana gövde rengi	D	D1	D2	B	B1	H	H1	A	A1	Strok S	Bağlama kuvveti F (kN)	El kuvveti FH N
K0646.1521105	çelik	siyah	M5	18,1	9	22	16	14	23,4	71,5	79,6	1,15	2,5	125
K0646.1521106	çelik	siyah	M6	18,1	9	22	16	14	23,4	71,5	79,6	1,15	2,5	125
K0646.2521108	çelik	siyah	M8	27,1	11	33	24,2	16,2	27,7	100	110	1,5	5	170
K0646.1531105	paslanmaz çelik	siyah	M5	18,1	9	22	16	14	23,4	71,5	79,6	1,15	2,5	125
K0646.1531106	paslanmaz çelik	siyah	M6	18,1	9	22	16	14	23,4	71,5	79,6	1,15	2,5	125
K0646.2531108	paslanmaz çelik	siyah	M8	27,1	11	33	24,2	16,2	27,7	100	110	1,5	5	170
K0646.15218405	çelik	trafik kırmızı RAL 3020	M5	18,1	9	22	16	14	23,4	71,5	79,6	1,15	2,5	125
K0646.15218406	çelik	trafik kırmızı RAL 3020	M6	18,1	9	22	16	14	23,4	71,5	79,6	1,15	2,5	125
K0646.25218408	çelik	trafik kırmızı RAL 3020	M8	27,1	11	33	24,2	16,2	27,7	100	110	1,5	5	170
K0646.15318405	paslanmaz çelik	trafik kırmızı RAL 3020	M5	18,1	9	22	16	14	23,4	71,5	79,6	1,15	2,5	125
K0646.15318406	paslanmaz çelik	trafik kırmızı RAL 3020	M6	18,1	9	22	16	14	23,4	71,5	79,6	1,15	2,5	125
K0646.25318408	paslanmaz çelik	trafik kırmızı RAL 3020	M8	27,1	11	33	24,2	16,2	27,7	100	110	1,5	5	170

# Eksantrik kamlı kenetleme kolları, plastik, içten dişli ve dıştan dişli ile, plastik baskı pulu ve dişli bulonu çelik veya paslanmaz çelik

Ürünler genel bakış

## Plastik kollu ve dıştan dişlili eksantrik kamlı kenetleme kolları

Sipariş numarası	Dişli türü	Bileşen malzemesi	Ana gövde rengi	D	D1	D2	B	B1	H	H1	A	A1	L	Strok S	Bağlama kuvveti F (kN)	El kuvveti FH N
K0646.1521105X20	dıştan dişli	çelik	siyah	M5	18,1	9	22	16	14	23,4	71,5	79,6	20	1,15	2,5	125
K0646.1521105X30	dıştan dişli	çelik	siyah	M5	18,1	9	22	16	14	23,4	71,5	79,6	30	1,15	2,5	125
K0646.1521105X40	dıştan dişli	çelik	siyah	M5	18,1	9	22	16	14	23,4	71,5	79,6	40	1,15	2,5	125
K0646.1521105X50	dıştan dişli	çelik	siyah	M5	18,1	9	22	16	14	23,4	71,5	79,6	50	1,15	2,5	125
K0646.1521106X20	dıştan dişli	çelik	siyah	M6	18,1	9	22	16	14	23,4	71,5	79,6	20	1,15	2,5	125
K0646.1521106X30	dıştan dişli	çelik	siyah	M6	18,1	9	22	16	14	23,4	71,5	79,6	30	1,15	2,5	125
K0646.1521106X40	dıştan dişli	çelik	siyah	M6	18,1	9	22	16	14	23,4	71,5	79,6	40	1,15	2,5	125
K0646.1521106X50	dıştan dişli	çelik	siyah	M6	18,1	9	22	16	14	23,4	71,5	79,6	50	1,15	2,5	125
K0646.2521108X25	dıştan dişli	çelik	siyah	M8	27,1	11	33	24,2	16,2	27,7	100	110	25	1,5	5	170
K0646.2521108X30	dıştan dişli	çelik	siyah	M8	27,1	11	33	24,2	16,2	27,7	100	110	30	1,5	5	170
K0646.2521108X40	dıştan dişli	çelik	siyah	M8	27,1	11	33	24,2	16,2	27,7	100	110	40	1,5	5	170
K0646.2521108X50	dıştan dişli	çelik	siyah	M8	27,1	11	33	24,2	16,2	27,7	100	110	50	1,5	5	170
K0646.2521110X25	dıştan dişli	çelik	siyah	M10	27,1	11	33	24,2	16,2	27,7	100	110	25	1,5	5	170
K0646.2521110X30	dıştan dişli	çelik	siyah	M10	27,1	11	33	24,2	16,2	27,7	100	110	30	1,5	5	170
K0646.2521110X40	dıştan dişli	çelik	siyah	M10	27,1	11	33	24,2	16,2	27,7	100	110	40	1,5	5	170
K0646.2521110X50	dıştan dişli	çelik	siyah	M10	27,1	11	33	24,2	16,2	27,7	100	110	50	1,5	5	170
K0646.1531105X20	dıştan dişli	paslanmaz çelik	siyah	M5	18,1	9	22	16	14	23,4	71,5	79,6	20	1,15	2,5	125
K0646.1531105X30	dıştan dişli	paslanmaz çelik	siyah	M5	18,1	9	22	16	14	23,4	71,5	79,6	30	1,15	2,5	125
K0646.1531105X40	dıştan dişli	paslanmaz çelik	siyah	M5	18,1	9	22	16	14	23,4	71,5	79,6	40	1,15	2,5	125
K0646.1531105X50	dıştan dişli	paslanmaz çelik	siyah	M5	18,1	9	22	16	14	23,4	71,5	79,6	50	1,15	2,5	125
K0646.1531106X20	dıştan dişli	paslanmaz çelik	siyah	M6	18,1	9	22	16	14	23,4	71,5	79,6	20	1,15	2,5	125
K0646.1531106X30	dıştan dişli	paslanmaz çelik	siyah	M6	18,1	9	22	16	14	23,4	71,5	79,6	30	1,15	2,5	125
K0646.1531106X40	dıştan dişli	paslanmaz çelik	siyah	M6	18,1	9	22	16	14	23,4	71,5	79,6	40	1,15	2,5	125
K0646.1531106X50	dıştan dişli	paslanmaz çelik	siyah	M6	18,1	9	22	16	14	23,4	71,5	79,6	50	1,15	2,5	125
K0646.2531108X25	dıştan dişli	paslanmaz çelik	siyah	M8	27,1	11	33	24,2	16,2	27,7	100	110	25	1,5	5	170
K0646.2531108X30	dıştan dişli	paslanmaz çelik	siyah	M8	27,1	11	33	24,2	16,2	27,7	100	110	30	1,5	5	170
K0646.2531108X40	dıştan dişli	paslanmaz çelik	siyah	M8	27,1	11	33	24,2	16,2	27,7	100	110	40	1,5	5	170
K0646.2531108X50	dıştan dişli	paslanmaz çelik	siyah	M8	27,1	11	33	24,2	16,2	27,7	100	110	50	1,5	5	170
K0646.2531110X25	dıştan dişli	paslanmaz çelik	siyah	M10	27,1	11	33	24,2	16,2	27,7	100	110	25	1,5	5	170
K0646.2531110X30	dıştan dişli	paslanmaz çelik	siyah	M10	27,1	11	33	24,2	16,2	27,7	100	110	30	1,5	5	170
K0646.2531110X40	dıştan dişli	paslanmaz çelik	siyah	M10	27,1	11	33	24,2	16,2	27,7	100	110	40	1,5	5	170
K0646.2531110X50	dıştan dişli	paslanmaz çelik	siyah	M10	27,1	11	33	24,2	16,2	27,7	100	110	50	1,5	5	170
K0646.15218405X20	dıştan dişli	çelik	trafik kırmızı RAL 3020	M5	18,1	9	22	16	14	23,4	71,5	79,6	20	1,15	2,5	125
K0646.15218405X30	dıştan dişli	çelik	trafik kırmızı RAL 3020	M5	18,1	9	22	16	14	23,4	71,5	79,6	30	1,15	2,5	125
K0646.15218405X40	dıştan dişli	çelik	trafik kırmızı RAL 3020	M5	18,1	9	22	16	14	23,4	71,5	79,6	40	1,15	2,5	125
K0646.15218405X50	dıştan dişli	çelik	trafik kırmızı RAL 3020	M5	18,1	9	22	16	14	23,4	71,5	79,6	50	1,15	2,5	125
K0646.15218406X20	dıştan dişli	çelik	trafik kırmızı RAL 3020	M6	18,1	9	22	16	14	23,4	71,5	79,6	20	1,15	2,5	125
K0646.15218406X30	dıştan dişli	çelik	trafik kırmızı RAL 3020	M6	18,1	9	22	16	14	23,4	71,5	79,6	30	1,15	2,5	125
K0646.15218406X40	dıştan dişli	çelik	trafik kırmızı RAL 3020	M6	18,1	9	22	16	14	23,4	71,5	79,6	40	1,15	2,5	125
K0646.15218406X50	dıştan dişli	çelik	trafik kırmızı RAL 3020	M6	18,1	9	22	16	14	23,4	71,5	79,6	50	1,15	2,5	125
K0646.25218408X25	dıştan dişli	çelik	trafik kırmızı RAL 3020	M8	27,1	11	33	24,2	16,2	27,7	100	110	25	1,5	5	170
K0646.25218408X30	dıştan dişli	çelik	trafik kırmızı RAL 3020	M8	27,1	11	33	24,2	16,2	27,7	100	110	30	1,5	5	170
K0646.25218408X40	dıştan dişli	çelik	trafik kırmızı RAL 3020	M8	27,1	11	33	24,2	16,2	27,7	100	110	40	1,5	5	170
K0646.25218408X50	dıştan dişli	çelik	trafik kırmızı RAL 3020	M8	27,1	11	33	24,2	16,2	27,7	100	110	50	1,5	5	170
K0646.25218410X25	dıştan dişli	çelik	trafik kırmızı RAL 3020	M10	27,1	11	33	24,2	16,2	27,7	100	110	25	1,5	5	170
K0646.25218410X30	dıştan dişli	çelik	trafik kırmızı RAL 3020	M10	27,1	11	33	24,2	16,2	27,7	100	110	30	1,5	5	170
K0646.25218410X40	dıştan dişli	çelik	trafik kırmızı RAL 3020	M10	27,1	11	33	24,2	16,2	27,7	100	110	40	1,5	5	170
K0646.25218410X50	dıştan dişli	çelik	trafik kırmızı RAL 3020	M10	27,1	11	33	24,2	16,2	27,7	100	110	50	1,5	5	170
K0646.15318405X20	dıştan dişli	paslanmaz çelik	trafik kırmızı RAL 3020	M5	18,1	9	22	16	14	23,4	71,5	79,6	20	1,15	2,5	125
K0646.15318405X30	dıştan dişli	paslanmaz çelik	trafik kırmızı RAL 3020	M5	18,1	9	22	16	14	23,4	71,5	79,6	30	1,15	2,5	125
K0646.15318405X40	dıştan dişli	paslanmaz çelik	trafik kırmızı RAL 3020	M5	18,1	9	22	16	14	23,4	71,5	79,6	40	1,15	2,5	125
K0646.15318405X50	dıştan dişli	paslanmaz çelik	trafik kırmızı RAL 3020	M5	18,1	9	22	16	14	23,4	71,5	79,6	50	1,15	2,5	125
K0646.15318406X20	dıştan dişli	paslanmaz çelik	trafik kırmızı RAL 3020	M6	18,1	9	22	16	14	23,4	71,5	79,6	20	1,15	2,5	125
K0646.15318406X30	dıştan dişli	paslanmaz çelik	trafik kırmızı RAL 3020	M6	18,1	9	22	16	14	23,4	71,5	79,6	30	1,15	2,5	125
K0646.15318406X40	dıştan dişli	paslanmaz çelik	trafik kırmızı RAL 3020	M6	18,1	9	22	16	14	23,4	71,5	79,6	40	1,15	2,5	125
K0646.15318406X50	dıştan dişli	paslanmaz çelik	trafik kırmızı RAL 3020	M6	18,1	9	22	16	14	23,4	71,5	79,6	50	1,15	2,5	125
K0646.25318408X25	dıştan dişli	paslanmaz çelik	trafik kırmızı RAL 3020	M8	27,1	11	33	24,2	16,2	27,7	100	110	25	1,5	5	170
K0646.25318408X30	dıştan dişli	paslanmaz çelik	trafik kırmızı RAL 3020	M8	27,1	11	33	24,2	16,2	27,7	100	110	30	1,5	5	170
K0646.25318408X40	dıştan dişli	paslanmaz çelik	trafik kırmızı RAL 3020	M8	27,1	11	33	24,2	16,2	27,7	100	110	40	1,5	5	170

**Eksantrik kamlı kenetleme kolları, plastik, içten dişli ve dıştan dişli ile,  
plastik baskı pulu ve dişli bulonu çelik veya paslanmaz çelik**  
Ürünlere genel bakış

Sipariş numarası	Dişli türü	Bileşen malzemesi	Ana gövde rengi	D	D1	D2	B	B1	H	H1	A	A1	L	Strok S	Bağlama kuvveti F (kN)	El kuvveti FH N
<b>K0646.25318408X50</b>	dıştan dişli	paslanmaz çelik	trafik kırmızı RAL 3020	M8	27,1	11	33	24,2	16,2	27,7	100	110	50	1,5	5	170
<b>K0646.25318410X25</b>	dıştan dişli	paslanmaz çelik	trafik kırmızı RAL 3020	M10	27,1	11	33	24,2	16,2	27,7	100	110	25	1,5	5	170
<b>K0646.25318410X30</b>	dıştan dişli	paslanmaz çelik	trafik kırmızı RAL 3020	M10	27,1	11	33	24,2	16,2	27,7	100	110	30	1,5	5	170
<b>K0646.25318410X40</b>	dıştan dişli	paslanmaz çelik	trafik kırmızı RAL 3020	M10	27,1	11	33	24,2	16,2	27,7	100	110	40	1,5	5	170
<b>K0646.25318410X50</b>	dıştan dişli	paslanmaz çelik	trafik kırmızı RAL 3020	M10	27,1	11	33	24,2	16,2	27,7	100	110	50	1,5	5	170