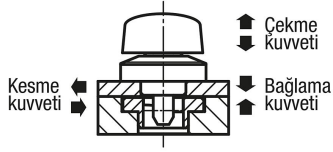


## Döner sıkıştırma sürgüsü paslanmaz çelik, döner başlık: paslanmaz çelik

Ürün açıklaması/Ürün resimleri



### Açıklama

#### Malzeme:

Gövde, paslanmaz çelik.  
Bulon çelik veya paslanmaz çelik.  
Pim paslanmaz çelik.  
Döner başlık, paslanmaz çelik.

#### Model:

Gövde yalın.  
Bulon nikel kaplama veya yalın.  
Pim yalın.  
Döner başlık, paslanmaz çelik, yalın.

#### Bilgi:

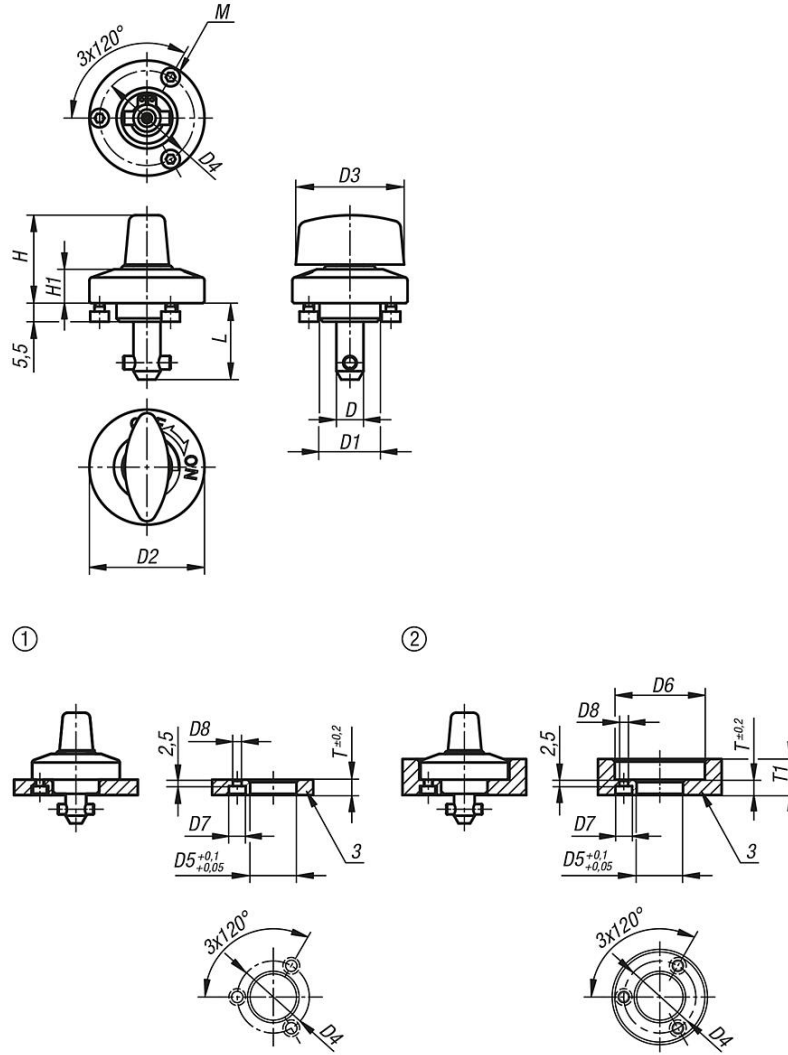
Tespitleme cıvataları M2 ve M3 teslim edilir.  
Montaj imkanı 1,  
6 veya 12 mm plaka kalınlığı için.  
Montaj imkanı 2,  
12 ile 20 mm arası plaka kalınlığı için.

#### Aksesuar:

Sıkıştırma plakaları K1062

# Döner sıkıştırma sürgüsü paslanmaz çelik, döner başlık: paslanmaz çelik

Çizimler



## Ürünlere genel bakış

Sipariş numarası	Bileşen malzemesi	Tip 2	D	L	D1	D2	D3	D4	H	H1	M	D5	D6	D7	D8	T	T1	Bağlama kuvveti N	Kesme kuvveti kN	Çekme kuvveti F kN	Sıcaklık dayanımı °C
K1061.5161	paslanmaz çelik	bulon çelik	5	15,5	14	25	20	21	19	6,5	M2x3	14	26	4,4	2,4	6	6-10	60	1,8	1,2	≤200 °C
K1061.8171	paslanmaz çelik	bulon çelik	8	17	18	34	32	28	25,5	10	M3x4	18	35	6,5	3,4	6	6-14	90	3,2	2,6	≤200 °C
K1061.8231	paslanmaz çelik	bulon çelik	8	23	18	34	32	28	25,5	10	M3x4	18	35	6,5	3,4	12	12-20	90	3,2	2,6	≤200 °C
K1061.15161	paslanmaz çelik	pim paslanmaz çelik	5	15,5	14	25	20	21	19	6,5	M2x3	14	26	4,4	2,4	6	6-10	60	1,8	1,2	≤200 °C
K1061.18171	paslanmaz çelik	pim paslanmaz çelik	8	17	18	34	32	28	25,5	10	M3x4	18	35	6,5	3,4	6	6-14	90	3,2	2,6	≤200 °C
K1061.18231	paslanmaz çelik	pim paslanmaz çelik	8	23	18	34	32	28	25,5	10	M3x4	18	35	6,5	3,4	12	12-20	90	3,2	2,6	≤200 °C