

Sıkıştırma plakaları, yerleştirilmiş, döner sıkıştırma sürgüsü için

Ürün açıklaması/Ürün resimleri



Açıklama

Malzeme:

Çelik veya paslanmaz çelik gövde.

Paslanmaz çelik somun.

Model:

Gövde nikel kaplama veya yalın.

Somun yalın.

Bilgi:

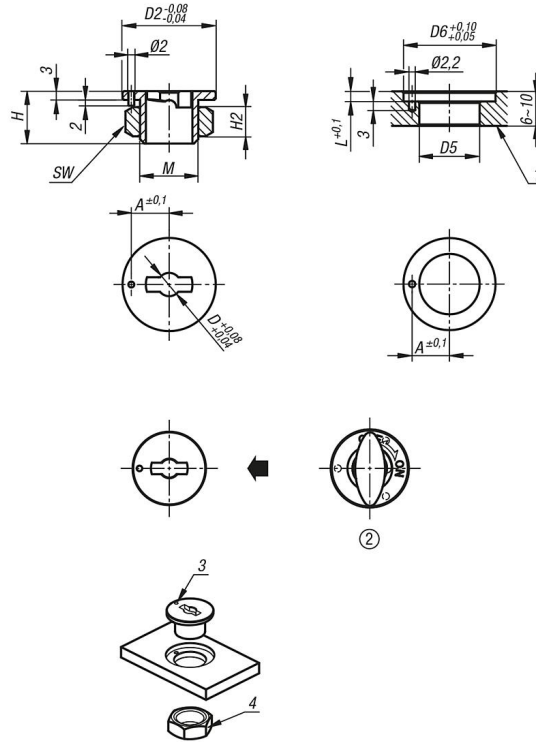
Montaj imkanı Form A, 6 ile 10 mm arasında plaka kalınlığı için.

Çizim bilgisi:

- 1) Plaka
- 2) Döner sıkıştırma sürgüsü
- 3) Montaj pimi
- 4) Somun

Çizimler

Ⓐ
Sıkıştırma plakası yerleştirilmiş 6
ile 10 mm arasında plaka kalınlığı için



Ürünlere genel bakış

Sipariş numarası	Form	Ana gövde malzemesi	Tip 2	D	D2	A	M	H2	SW	H	D5	D6	L
K1062.50	A	çelik	yerleştirilmiş	5	25	10,5	M14X1,5	8	22	16	15	25	3,5
K1062.80	A	çelik	yerleştirilmiş	8	32	13	M20X1,5	10	30	18	21	32	3,5
K1062.150	A	paslanmaz çelik	yerleştirilmiş	5	25	10,5	M14X1,5	8	22	16	15	25	3,5
K1062.180	A	paslanmaz çelik	yerleştirilmiş	8	32	13	M20X1,5	10	30	18	21	32	3,5

