

Dişli, başlıksız çelik veya paslanmaz çelik bilyalı kilit pimleri

Ürün açıklaması/Ürün resimleri



Açıklama

Malzeme:

Gövde ve basma düğme, çelik veya paslanmaz çelik.
Küre, yay ve emniyet halkası paslanmaz çelik.
O-halka FKM.

Model:

Gövde nikel kaplama veya yalın.
Düğme temperlenmiş ve nikel kaplama.
Küre temperlenmiş.

Bilgi:

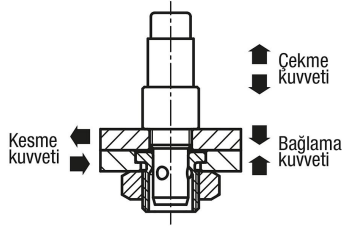
6 mm plaka kalınlığı için Form A montaj ölçüleri.
6 ie 16 mm arası plaka kalınlığı için Form B montaj ölçüleri

Dikkat:

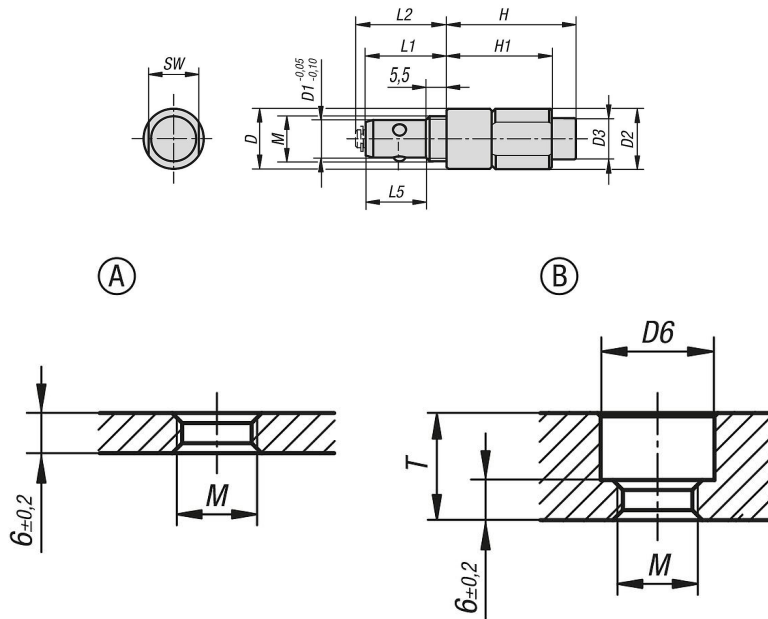
Belirtilen çekme kuvvetleri sadece K1065 montaj burçları ile birlikte geçerlidir.

Aksesuar:

Montaj burcu K1065.



Çizimler



Ürünlere genel bakış

Dişli, başlıksız çelik veya paslanmaz çelik bilyalı kilit pimleri

Ürünlere genel bakış

Bilyalı kilit pimi, başsız

Sipariş numarası	Ana gövde malzemesi	D	D1	D2	D3	M	L1	L2	L5	H	H1	SW	D6	T maks.	Bağlama kuvveti N	Kesme kuvveti kN	Çekme kuvveti F kN	Sıcaklık dayanımı
K1063.6212	çelik	12	6	12	8	M8x1,25	19	21	13,5	22	17,5	10	13	10	30	3	0,5	≤180 °C
K1063.10242	çelik	16	10	16	11	M12x1,5	21,5	23,5	16	34,4	28	13	17	16	50	9	1,5	≤180 °C
K1063.16212	paslanmaz çelik	12	6	12	8	M8x1,25	19	21	13,5	22	17,5	10	13	10	30	3	0,5	≤180 °C
K1063.110242	paslanmaz çelik	16	10	16	11	M12x1,5	21,5	23,5	16	34,4	28	13	17	16	50	9	1,5	≤180 °C