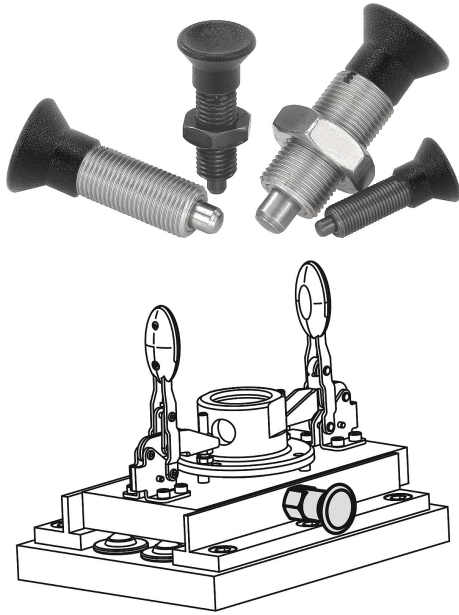


# Plastik mantar tutamaklı bileziksiz çelik veya paslanmaz çelik indeksleme pistonları

Ürün açıklaması/Ürün resimleri



## Açıklama

### Malzeme:

Çelik model:

Kilitleme pimi: Sertleştirilmiş:

Mukavemet sınıfı 5.8.

Paslanmaz çelik model:

Kilitleme pimi: Sertleştirilmiş:

Dişli kovan: 1.4305.

Kilitleme pimi: 1.4034.

Kilitleme pimi: Sertleştirilmemiş:

Dişli kovan: 1.4305.

Kilitleme pimi: 1.4305.

Mantar tutamak: Termoplastik, siyah gri.

### Model:

Çelik model:

Kilitleme pimi: Sertleştirilmiş, taşlanmış ve perdahlı.

Paslanmaz çelik model:

Kilitleme pimi: Sertleştirilmiş, taşlanmış ve kaplamasız.

Kilitleme pimi: Sertleştirilmemiş, taşlanmış ve kaplamasız.

### Bilgi:

Kilitleme bulonları, kilitleme konumunun enine kuvvetler tarafından değiştirilmesinin önleneyeği yerlerde kullanılır. Ancak bulon elle çıkartıldıktan sonra başka bir kilitleme konumuna geçilebilir.

Kilitleme bulonlarını vidalamak için bir vidalama pulu teslim edilebilir. Vidalama pulu, tutucu pimler yarığın içine girecek şekilde çıkartılmış mantar tutamağın altına itilir.

### Talep üzerine:

Özel modeller.

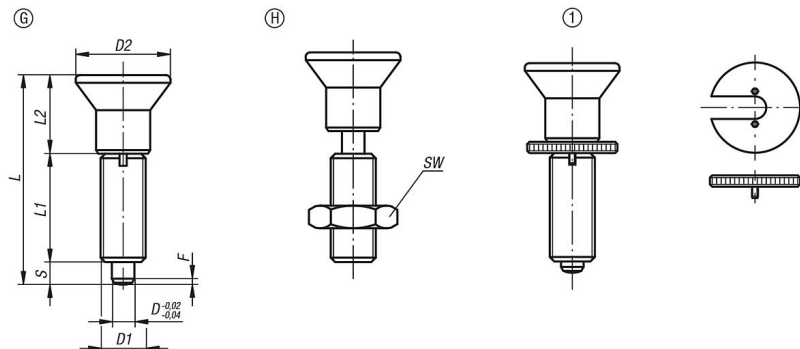
### Çizim bilgisi:

Form G: Kontra somunsuz

Form H: Kontra somunlu

1) Vidalama pullu kilitleme bulonu

## Çizimler



# Plastik mantar tutamaklı bileziksiz çelik veya paslanmaz çelik indeksleme pistonları

Ürünlere genel bakış

## İndeksleme pistonları, bileziksiz

Sipariş numarası	Form	Ana gövde malzemesi	Yüzey Ana gövde	D	D1	D2	L	L1	L2	Strok S	F x 30°	Yay kuvveti Başlangıç F1 yakl. N	Yay kuvveti Bitiş F2 yakl. N	Sipariş numarası Vidalama pulu
K0343.1903	G	çelik	sertleştirilmiş	3	M6x0,75	14	31,5	17	11	3,5	0,8	4,5	10	K0344.99
K0343.1004	G	çelik	sertleştirilmiş	4	M8x1	18	38,5	21	13,5	4	1,3	6	12	K0344.90
K0343.1105	G	çelik	sertleştirilmiş	5	M10x1	21	43,5	24	14,5	5	1,3	5	12	K0344.91
K0343.1206	G	çelik	sertleştirilmiş	6	M12x1,5	25	51,7	28	17,7	6	1,8	6	14	K0344.92
K0343.1308	G	çelik	sertleştirilmiş	8	M16x1,5	33	68	36	24	8	2,3	15	35	K0344.93
K0343.1410	G	çelik	sertleştirilmiş	10	M20x1,5	33	74	40	24	10	2,8	15	34	K0344.94
K0343.1412	G	çelik	sertleştirilmiş	12	M20x1,5	33	78	42	24	12	2,8	15	39	K0344.94
K0343.1516	G	çelik	sertleştirilmiş	16	M24x2	40	96	50	30	16	3,2	20	46	K0344.95
K0343.01903	G	paslanmaz çelik	sertleştirilmiş	3	M6x0,75	14	31,5	17	11	3,5	0,8	4,5	10	K0344.99
K0343.01004	G	paslanmaz çelik	sertleştirilmiş	4	M8x1	18	38,5	21	13,5	4	1,3	6	12	K0344.90
K0343.01105	G	paslanmaz çelik	sertleştirilmiş	5	M10x1	21	43,5	24	14,5	5	1,3	5	12	K0344.91
K0343.01206	G	paslanmaz çelik	sertleştirilmiş	6	M12x1,5	25	51,7	28	17,7	6	1,8	6	14	K0344.92
K0343.01308	G	paslanmaz çelik	sertleştirilmiş	8	M16x1,5	33	68	36	24	8	2,3	15	35	K0344.93
K0343.01410	G	paslanmaz çelik	sertleştirilmiş	10	M20x1,5	33	74	40	24	10	2,8	15	34	K0344.94
K0343.01412	G	paslanmaz çelik	sertleştirilmiş	12	M20x1,5	33	78	42	24	12	2,8	15	39	K0344.94
K0343.01516	G	paslanmaz çelik	sertleştirilmiş	16	M24x2	40	96	50	30	16	3,2	20	46	K0344.95
K0343.11903	G	paslanmaz çelik	sertleştirilmemiş	3	M6x0,75	14	31,5	17	11	3,5	0,8	4,5	10	K0344.99
K0343.11004	G	paslanmaz çelik	sertleştirilmemiş	4	M8x1	18	38,5	21	13,5	4	1,3	6	12	K0344.90
K0343.11105	G	paslanmaz çelik	sertleştirilmemiş	5	M10x1	21	43,5	24	14,5	5	1,3	5	12	K0344.91
K0343.11206	G	paslanmaz çelik	sertleştirilmemiş	6	M12x1,5	25	51,7	28	17,7	6	1,8	6	14	K0344.92
K0343.11308	G	paslanmaz çelik	sertleştirilmemiş	8	M16x1,5	33	68	36	24	8	2,3	15	35	K0344.93
K0343.11410	G	paslanmaz çelik	sertleştirilmemiş	10	M20x1,5	33	74	40	24	10	2,8	15	34	K0344.94
K0343.11412	G	paslanmaz çelik	sertleştirilmemiş	12	M20x1,5	33	78	42	24	12	2,8	15	39	K0344.94
K0343.11516	G	paslanmaz çelik	sertleştirilmemiş	16	M24x2	40	96	50	30	16	3,2	20	46	K0344.95
K0343.2903	H	çelik	sertleştirilmiş	3	M6x0,75	14	31,5	17	11	3,5	0,8	4,5	10	K0344.99
K0343.2004	H	çelik	sertleştirilmiş	4	M8x1	18	38,5	21	13,5	4	1,3	6	12	K0344.90
K0343.2105	H	çelik	sertleştirilmiş	5	M10x1	21	43,5	24	14,5	5	1,3	5	12	K0344.91
K0343.2206	H	çelik	sertleştirilmiş	6	M12x1,5	25	51,7	28	17,7	6	1,8	6	14	K0344.92
K0343.2308	H	çelik	sertleştirilmiş	8	M16x1,5	33	68	36	24	8	2,3	15	35	K0344.93
K0343.2410	H	çelik	sertleştirilmiş	10	M20x1,5	33	74	40	24	10	2,8	15	34	K0344.94
K0343.2412	H	çelik	sertleştirilmiş	12	M20x1,5	33	78	42	24	12	2,8	15	39	K0344.94
K0343.2516	H	çelik	sertleştirilmiş	16	M24x2	40	96	50	30	16	3,2	20	46	K0344.95
K0343.02903	H	paslanmaz çelik	sertleştirilmiş	3	M6x0,75	14	31,5	17	11	3,5	0,8	4,5	10	K0344.99
K0343.02004	H	paslanmaz çelik	sertleştirilmiş	4	M8x1	18	38,5	21	13,5	4	1,3	6	12	K0344.90
K0343.02105	H	paslanmaz çelik	sertleştirilmiş	5	M10x1	21	43,5	24	14,5	5	1,3	5	12	K0344.91
K0343.02206	H	paslanmaz çelik	sertleştirilmiş	6	M12x1,5	25	51,7	28	17,7	6	1,8	6	14	K0344.92
K0343.02308	H	paslanmaz çelik	sertleştirilmiş	8	M16x1,5	33	68	36	24	8	2,3	15	35	K0344.93
K0343.02410	H	paslanmaz çelik	sertleştirilmiş	10	M20x1,5	33	74	40	24	10	2,8	15	34	K0344.94
K0343.02412	H	paslanmaz çelik	sertleştirilmiş	12	M20x1,5	33	78	42	24	12	2,8	15	39	K0344.94
K0343.02516	H	paslanmaz çelik	sertleştirilmiş	16	M24x2	40	96	50	30	16	3,2	20	46	K0344.95
K0343.12903	H	paslanmaz çelik	sertleştirilmemiş	3	M6x0,75	14	31,5	17	11	3,5	0,8	4,5	10	K0344.99
K0343.12004	H	paslanmaz çelik	sertleştirilmemiş	4	M8x1	18	38,5	21	13,5	4	1,3	6	12	K0344.90
K0343.12105	H	paslanmaz çelik	sertleştirilmemiş	5	M10x1	21	43,5	24	14,5	5	1,3	5	12	K0344.91
K0343.12206	H	paslanmaz çelik	sertleştirilmemiş	6	M12x1,5	25	51,7	28	17,7	6	1,8	6	14	K0344.92
K0343.12308	H	paslanmaz çelik	sertleştirilmemiş	8	M16x1,5	33	68	36	24	8	2,3	15	35	K0344.93
K0343.12410	H	paslanmaz çelik	sertleştirilmemiş	10	M20x1,5	33	74	40	24	10	2,8	15	34	K0344.94
K0343.12412	H	paslanmaz çelik	sertleştirilmemiş	12	M20x1,5	33	78	42	24	12	2,8	15	39	K0344.94
K0343.12516	H	paslanmaz çelik	sertleştirilmemiş	16	M24x2	40	96	50	30	16	3,2	20	46	K0344.95