

Dişli muyluya sahip bileziksiz çelik veya paslanmaz çelik indeksleme pistonları

Ürün açıklaması/Ürün resimleri



Açıklama

Malzeme:

Çelik model:

Kilitleme pimi: Sertleştirilmiş:
Mukavemet sınıfı 5.8.

Paslanmaz çelik model:

Kilitleme pimi: Sertleştirilmiş:
Dişli kovan: 1.4305.
Kilitleme pimi: 1.4034.

Kilitleme pimi: Sertleştirilmemiş:

Dişli kovan: 1.4305.
Kilitleme pimi: 1.4305.

Model:

Çelik model:

Kilitleme pimi: Sertleştirilmiş, taşlanmış ve perdahlı.

Paslanmaz çelik model:

Kilitleme pimi: Sertleştirilmiş, taşlanmış ve kaplamasız.

Kilitleme pimi: Sertleştirilmemiş, taşlanmış ve kaplamasız.

Bilgi:

Kilitleme bulonları, kilitleme konumunun enine kuvvetler tarafından değiştirilmesinin önleneyeceği yerlerde kullanılır. Ancak bulon çıkartıldıktan sonra başka bir kilitleme konumuna geçilebilir. Çıkıntı yapan dişli muylunun üzerine özel tutamaklar monte edilebilir. Ayrıca bir pnömomatik silindir yardımıyla kilitleme bulonunun örneğin otomatik olarak (program kontrollü) kumanda edilmesini sağlar veya kumanda telleri üzerinden uzaktan kumanda edilmesini sağlar.

Kilitleme bulonlarını vidalamak için bir vidalama pulu teslim edilebilir. Vidalama pulu, tutucu pimler yarığın içine girecek şekilde dişli kovana yerleştirilir.

Talep üzerine:

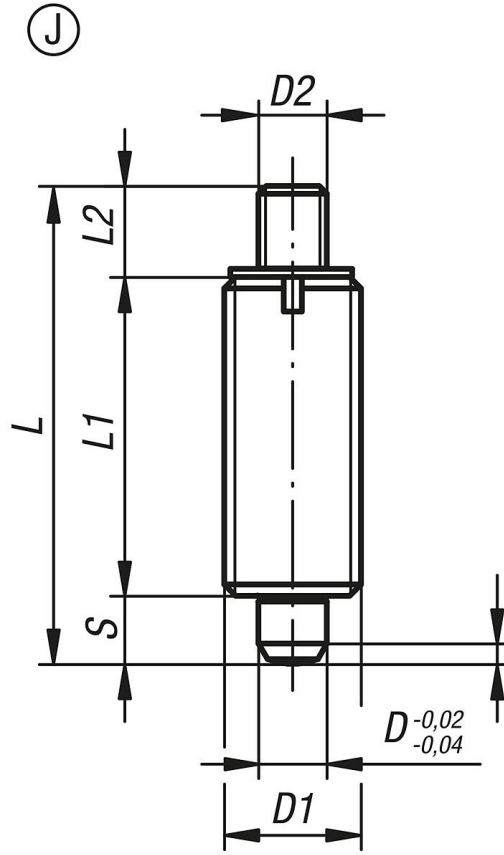
Özel modeller.

Aksesuar:

Mesafe halkaları K0665

Dişli muyluya sahip bileziksiz çelik veya paslanmaz çelik indeksleme pistonları

Çizimler



Ürünler genel bakış

Sipariş numarası	Form	Ana gövde malzemesi	Yüzey Ana gövde	D	D1	D2	L	L1	L2	Strok S	F x 30°	Yay kuvveti Başlangıç F1 yakl. N	Yay kuvveti Bitiş F2 yakl. N	Sipariş numarası Vidalama pulu
K0345.1903	J	çelik	sertleştirilmiş	3	M6x0,75	M2	24	17	3,5	3,5	0,8	4,5	10	K0344.99
K0345.1004	J	çelik	sertleştirilmiş	4	M8x1	M3	32	21	7	4	1	6	12	K0344.90
K0345.1105	J	çelik	sertleştirilmiş	5	M10x1	M4	37	24	8	5	1,3	5	12	K0344.91
K0345.1206	J	çelik	sertleştirilmiş	6	M12x1,5	M6	42	28	8	6	1,8	6	14	K0344.92
K0345.1308	J	çelik	sertleştirilmiş	8	M16x1,5	M8	56	36	12	8	2,3	15	35	K0344.93
K0345.1410	J	çelik	sertleştirilmiş	10	M20x1,5	M8	62	40	12	10	2,8	15	34	K0344.94
K0345.1412	J	çelik	sertleştirilmiş	12	M20x1,5	M8	66	42	12	12	2,8	15	39	K0344.94
K0345.1516	J	çelik	sertleştirilmiş	16	M24x2	M10	80	50	14	16	3,2	20	46	K0344.95
K0345.01903	J	paslanmaz çelik	sertleştirilmiş	3	M6x0,75	M2	24	17	3,5	3,5	0,8	4,5	10	K0344.99
K0345.01004	J	paslanmaz çelik	sertleştirilmiş	4	M8x1	M3	32	21	7	4	1	6	12	K0344.90
K0345.01105	J	paslanmaz çelik	sertleştirilmiş	5	M10x1	M4	37	24	8	5	1,3	5	12	K0344.91
K0345.01206	J	paslanmaz çelik	sertleştirilmiş	6	M12x1,5	M6	42	28	8	6	1,8	6	14	K0344.92
K0345.01308	J	paslanmaz çelik	sertleştirilmiş	8	M16x1,5	M8	56	36	12	8	2,3	15	35	K0344.93
K0345.01410	J	paslanmaz çelik	sertleştirilmiş	10	M20x1,5	M8	62	40	12	10	2,8	15	34	K0344.94
K0345.01412	J	paslanmaz çelik	sertleştirilmiş	12	M20x1,5	M8	66	42	12	12	2,8	15	39	K0344.94
K0345.01516	J	paslanmaz çelik	sertleştirilmiş	16	M24x2	M10	80	50	14	16	3,2	20	46	K0344.95
K0345.11903	J	paslanmaz çelik	sertleştirilmemiş	3	M6x0,75	M2	24	17	3,5	3,5	0,8	4,5	10	K0344.99
K0345.11004	J	paslanmaz çelik	sertleştirilmemiş	4	M8x1	M3	32	21	7	4	1	6	12	K0344.90
K0345.11105	J	paslanmaz çelik	sertleştirilmemiş	5	M10x1	M4	37	24	8	5	1,3	5	12	K0344.91
K0345.11206	J	paslanmaz çelik	sertleştirilmemiş	6	M12x1,5	M6	42	28	8	6	1,8	6	14	K0344.92
K0345.11308	J	paslanmaz çelik	sertleştirilmemiş	8	M16x1,5	M8	56	36	12	8	2,3	15	35	K0344.93
K0345.11410	J	paslanmaz çelik	sertleştirilmemiş	10	M20x1,5	M8	62	40	12	10	2,8	15	34	K0344.94
K0345.11412	J	paslanmaz çelik	sertleştirilmemiş	12	M20x1,5	M8	66	42	12	12	2,8	15	39	K0344.94
K0345.11516	J	paslanmaz çelik	sertleştirilmemiş	16	M24x2	M10	80	50	14	16	3,2	20	46	K0344.95

Dişli muyluya sahip bileziksiz çelik veya paslanmaz çelik indeksleme pistonları

Ürünlere genel bakış
