

## Paslanmaz çelik çekme halkalı ve kontra somunlu bileziksiz çelik veya paslanmaz çelik indeksleme pistonları

Ürün açıklaması/Ürün resimleri



### Açıklama

#### Malzeme:

Çelik model:

Kilitleme pimi: Sertleştirilmiş;  
Mukavemet sınıfı 5.8.

Paslanmaz çelik model:

Kilitleme pimi: Sertleştirilmiş;  
Dişli kovan: 1.4305.  
Kilitleme pimi: 1.4034.

Kilitleme pimi: Sertleştirilmemiş:

Dişli kovan: 1.4305.  
Kilitleme pimi: 1.4305.

Anahtar halkası: 1.4310, kaplamasız.

#### Model:

Çelik model:

Kilitleme pimi: Sertleştirilmiş, taşlanmış ve perdeli.

Paslanmaz çelik model:

Kilitleme pimi: Sertleştirilmiş, taşlanmış ve kaplamasız.  
Kilitleme pimi: Sertleştirilmemiş, taşlanmış ve kaplamasız.

#### Bilgi:

Kilitleme bulonları, kilitleme konumunun enine kuvvetler tarafından değiştirilmesinin önleneyeği yerlerde kullanılır. Ancak bulon çıkartıldıktan sonra başka bir kilitleme konumuna geçilebilir. Anahtar halkası, bir pnömomatik silindir yardımıyla kilitleme bulonunun örneğin otomatik olarak (program kontrollü) kumanda edilmesini sağlar veya kumanda telleri üzerinden uzaktan kumanda edilmesini sağlar. Kilitleme bulonlarını vidalamak için bir vidalama pulu teslim edilebilir. Vidalama pulu, tutucu pimler yarığın içine girecek şekilde dişli kovana yerleştirilir.

#### Talep üzerine:

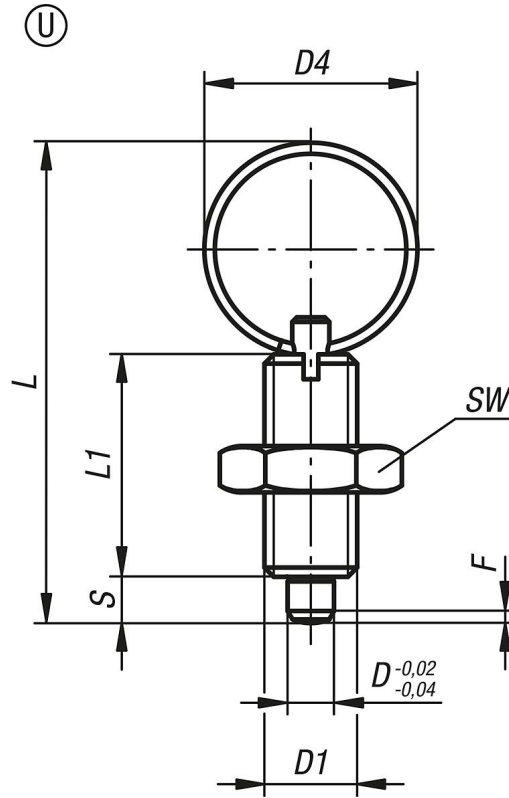
Özel modeller.

#### Aksesuar:

Mesafe halkaları K0665

# Paslanmaz çelik çekme halkalı ve kontra somunlu bileziksiz çelik veya paslanmaz çelik indeksleme pistonları

Çizimler



## Ürünler genel bakış

Sipariş numarası	Form	Ana gövde malzemesi	Yüzey Ana gövde	D	D1	D4	L	L1	Strok S	SW	F x 30°	Yay kuvveti Başlangıç F1 yakl. N	Yay kuvveti Bitiş F2 yakl. N	Sipariş numarası Vidalama pulu
K0635.4004	U	çelik	sertleştirilmiş	4	M8x1	15	40	21	4	13	1	6	12	K0344.90
K0635.4105	U	çelik	sertleştirilmiş	5	M10x1	23	52	24	5	17	1,3	5	12	K0344.91
K0635.4206	U	çelik	sertleştirilmiş	6	M12x1,5	23	57	28	6	19	1,8	6	14	K0344.92
K0635.4308	U	çelik	sertleştirilmiş	8	M16x1,5	28	72	36	8	24	2,3	15	35	K0344.93
K0635.4410	U	çelik	sertleştirilmiş	10	M20x1,5	28	78	40	10	30	2,8	15	34	K0344.94
K0635.04004	U	paslanmaz çelik	sertleştirilmiş	4	M8x1	15	40	21	4	13	1	6	12	K0344.90
K0635.04105	U	paslanmaz çelik	sertleştirilmiş	5	M10x1	23	52	24	5	17	1,3	5	12	K0344.91
K0635.04206	U	paslanmaz çelik	sertleştirilmiş	6	M12x1,5	23	57	28	6	19	1,8	6	14	K0344.92
K0635.04308	U	paslanmaz çelik	sertleştirilmiş	8	M16x1,5	28	72	36	8	24	2,3	15	35	K0344.93
K0635.04410	U	paslanmaz çelik	sertleştirilmiş	10	M20x1,5	28	78	40	10	30	2,8	15	34	K0344.94
K0635.14004	U	paslanmaz çelik	sertleştirilmemiş	4	M8x1	15	40	21	4	13	1	6	12	K0344.90
K0635.14105	U	paslanmaz çelik	sertleştirilmemiş	5	M10x1	23	52	24	5	17	1,3	5	12	K0344.91
K0635.14206	U	paslanmaz çelik	sertleştirilmemiş	6	M12x1,5	23	57	28	6	19	1,8	6	14	K0344.92
K0635.14308	U	paslanmaz çelik	sertleştirilmemiş	8	M16x1,5	28	72	36	8	24	2,3	15	35	K0344.93
K0635.14410	U	paslanmaz çelik	sertleştirilmemiş	10	M20x1,5	28	78	40	10	30	2,8	15	34	K0344.94