

# Plastik mantar tutamaklı bileziksiz düz tip çelik veya paslanmaz çelik indeksleme pistonları

Ürün açıklaması/Ürün resimleri



## Açıklama

### Malzeme:

Çelik model:

Kilitleme pimi: Sertleştirilmiş;

Kovan: 1.0403 kaynak yapılabilir.

Kilitleme pimi: Mukavemet sınıfı 5.8.

Paslanmaz çelik model:

Kilitleme pimi: Sertleştirilmiş;

Kovan: 1.4301 kaynak yapılabilir.

Kilitleme pimi: 1.4034.

Kilitleme pimi: Sertleştirilmemiş;

Kovan: 1.4301 kaynak yapılabilir.

Kilitleme pimi: 1.4305.

Mantar tutamak: Termoplastik, siyah gri.

### Model:

Çelik model:

Kilitleme pimi: Sertleştirilmiş, taşlanmış ve perdahlı.

Paslanmaz çelik model:

Kilitleme pimi: Sertleştirilmiş, taşlanmış ve kaplamasız.

Kilitleme pimi: Sertleştirilmemiş, taşlanmış ve kaplamasız.

### Bilgi:

İndeksleme pistonları kilitleme konumunun çapraz kuvvetler nedeniyle değişmesinin engellenmesi gerektiği yerlerde kullanılır. Ancak indeksleme pistonu elle çıkartıldıktan sonra başka bir kilitleme konumuna geçilebilir.

Çıkartma uzun süre boyunca yapılacaksa ve kilitleme piminin geri sıçraması önlenenecekse, Form M kullanılmalıdır.

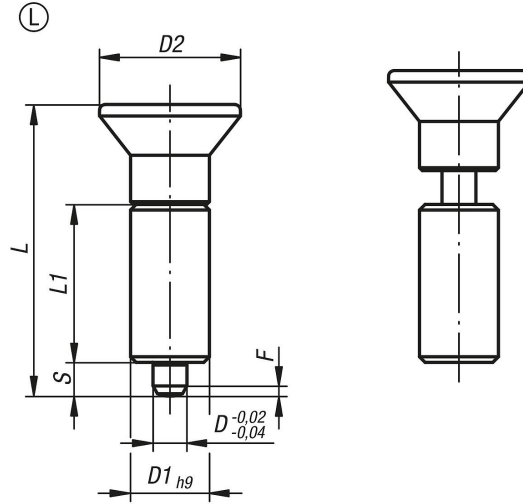
İndeksleme pistonu kaynak edilirse, yayın yüksek sıcaklıklar nedeniyle termik olarak hasar görmemesi için kovan tutturulmalıdır.

### Talep üzerine:

Özel modeller.

# Plastik mantar tutamaklı bileziksiz düz tip çelik veya paslanmaz çelik indeksleme pistonları

Çizimler



## Ürünlere genel bakış

Sipariş numarası	Form	Ana gövde malzemesi	Yüzey Ana gövde	D	D1	D2	L	L1	Strok S	F x 30°	Yay kuvveti Başlangıç F1 yakl. N	Yay kuvveti Bitiş F2 yakl. N
K0346.1004	L	çelik	sertleştirilmiş	4	10	18	38,5	21	4	1	6	12
K0346.1105	L	çelik	sertleştirilmiş	5	12	21	43,5	24	5	1,3	5	12
K0346.1206	L	çelik	sertleştirilmiş	6	14	25	51,7	28	6	1,8	6	14
K0346.1308	L	çelik	sertleştirilmiş	8	18	33	68	36	8	2,3	15	35
K0346.1410	L	çelik	sertleştirilmiş	10	22	33	74	40	10	2,8	15	34
K0346.01004	L	paslanmaz çelik	sertleştirilmiş	4	10	18	38,5	21	4	1	6	12
K0346.01105	L	paslanmaz çelik	sertleştirilmiş	5	12	21	43,5	24	5	1,3	5	12
K0346.01206	L	paslanmaz çelik	sertleştirilmiş	6	14	25	51,7	28	6	1,8	6	14
K0346.01308	L	paslanmaz çelik	sertleştirilmiş	8	18	33	68	36	8	2,3	15	35
K0346.01410	L	paslanmaz çelik	sertleştirilmiş	10	22	33	74	40	10	2,8	15	34
K0346.11004	L	paslanmaz çelik	sertleştirilmemiş	4	10	18	38,5	21	4	1	6	12
K0346.11105	L	paslanmaz çelik	sertleştirilmemiş	5	12	21	43,5	24	5	1,3	5	12
K0346.11206	L	paslanmaz çelik	sertleştirilmemiş	6	14	25	51,7	28	6	1,8	6	14
K0346.11308	L	paslanmaz çelik	sertleştirilmemiş	8	18	33	68	36	8	2,3	15	35
K0346.11410	L	paslanmaz çelik	sertleştirilmemiş	10	22	33	74	40	10	2,8	15	34