

## Kendinden ayarlanan destekler, O-halkalı ve deęiřtirilebilir elemanlı, Form O, elmas yüzeyli paslanmaz çelik eleman

Ürün açıklaması/Ürün resimleri



### Açıklama

#### Malzeme:

Gövde: Islah çelięi.

Küre: Paslanmaya ve asitlere karşı dayanıklı çelik.

Eleman:

Form O paslanmaz çelik.

#### Model:

Gövde: Temperlenmiş ve perdahlı.

Küre: Sertleştirilmiş ve kaplamasız.

Eleman:

Form O: Elmas yüzeyi, tane büyüklüęü 100 ile eşdeęer.

#### Bilgi:

Kendinden ayarlanan destekler, işlenmemiş ve işlenmiş iş parçalarını desteklemek ve gerdirmek için kullanılır.

Bunun yanı sıra düzenek ve alet yapımında dayanak, destek ve baskı parçaları olarak kullanılırlar.

Küre, silindir başlı cıvata üzerine hafif bir baskı uygulayarak gövdeden çıkartılabilir.

Küre, burulmaya karşı emniyete alınmıştır.

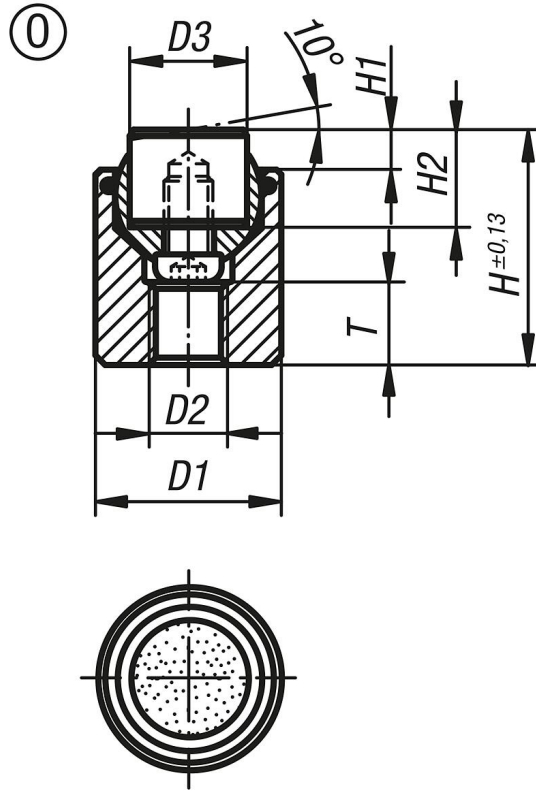
#### Avantajlar:

Elemanların deęiřtirilebilmesi sayesinde yüksek ekonomiklik.

Monte edilmiş olan O-halka, kirleri ve yabancı parçacıkları uzak tutar.

Böylece eşit bir hareket elde edilir.

**Kendinden ayarlanan destekler, O-halkalı ve deęiřtirilebilir elemanlı,  
Form 0, elmas yüzeyli paslanmaz çelik eleman**  
Çizimler



**Ürönlere genel bakış**

Sipariř numarası	Form	D1	D2	D3	H	H1	H2	T	Bilya ø	Yük kapasitesi maks. kN (sadece statik yükte)	Paslanmaz çelik eleman için sipariř numarası Elmas yüzey
K0285.517X022	0	17	M6	10	22	4	10	7	13	28	K0385.10105
K0285.519X024	0	19	M8	12	24	4	10	8	15	39	K0385.12105
K0285.524X028	0	24	M10	16	28	4	10	8	20	58	K0385.16105
K0285.530X030	0	30	M12	20	30	4	10	9	23	95	K0385.20105
K0285.536X036	0	36	M12	25	36	4	10	11	28	136	K0385.25105