

Çapraz tutucular, çelik parçalar paslanmaz çelik, Form L dıştan dişli

Ürün açıklaması/Ürün resimleri



Açıklama

Malzeme:

Duroplast PF31, siyah.

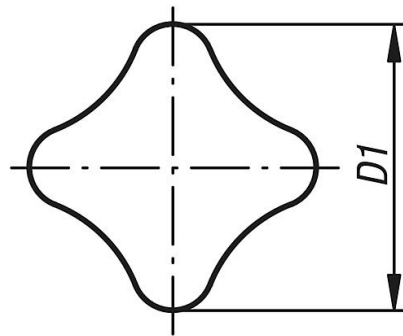
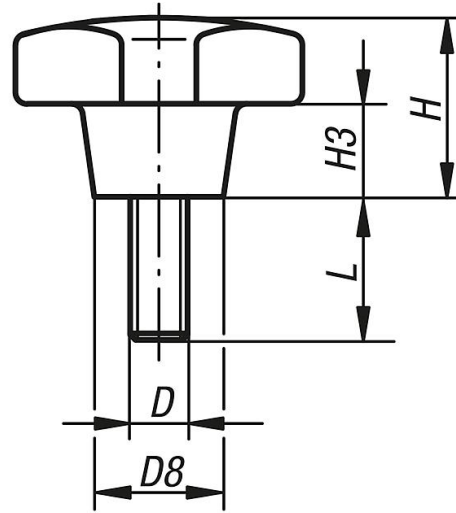
Çelik parçalar: paslanmaz çelik 1.4301.

Model:

Yüksek parlaklıkta polisajlı, siyah.

Çizimler

(L)



Ürünlere genel bakış

Sipariş numarası	Form	Bileşen malzemesi	D	D1	D8	H	H3	L
K1017.52505X15	L	paslanmaz çelik	M5	25	12	16	8	15
K1017.52505X20	L	paslanmaz çelik	M5	25	12	16	8	20
K1017.53206X15	L	paslanmaz çelik	M6	32	14	20	10	15
K1017.53206X20	L	paslanmaz çelik	M6	32	14	20	10	20
K1017.53206X25	L	paslanmaz çelik	M6	32	14	20	10	25
K1017.53206X30	L	paslanmaz çelik	M6	32	14	20	10	30

Çapraz tutucular, çelik parçalar paslanmaz çelik, Form L dıştan dişli

Ürünlere genel bakış

Sipariş numarası	Form	Bileşen malzemesi	D	D1	D8	H	H3	L
K1017.53206X40	L	paslanmaz çelik	M6	32	14	20	10	40
K1017.53206X50	L	paslanmaz çelik	M6	32	14	20	10	50
K1017.54008X20	L	paslanmaz çelik	M8	40	18	25	13	20
K1017.54008X25	L	paslanmaz çelik	M8	40	18	25	13	25
K1017.54008X30	L	paslanmaz çelik	M8	40	18	25	13	30
K1017.54008X40	L	paslanmaz çelik	M8	40	18	25	13	40
K1017.54008X50	L	paslanmaz çelik	M8	40	18	25	13	50