

## Tutucu parçalar, Form A

Ürün açıklaması/Ürün resimleri



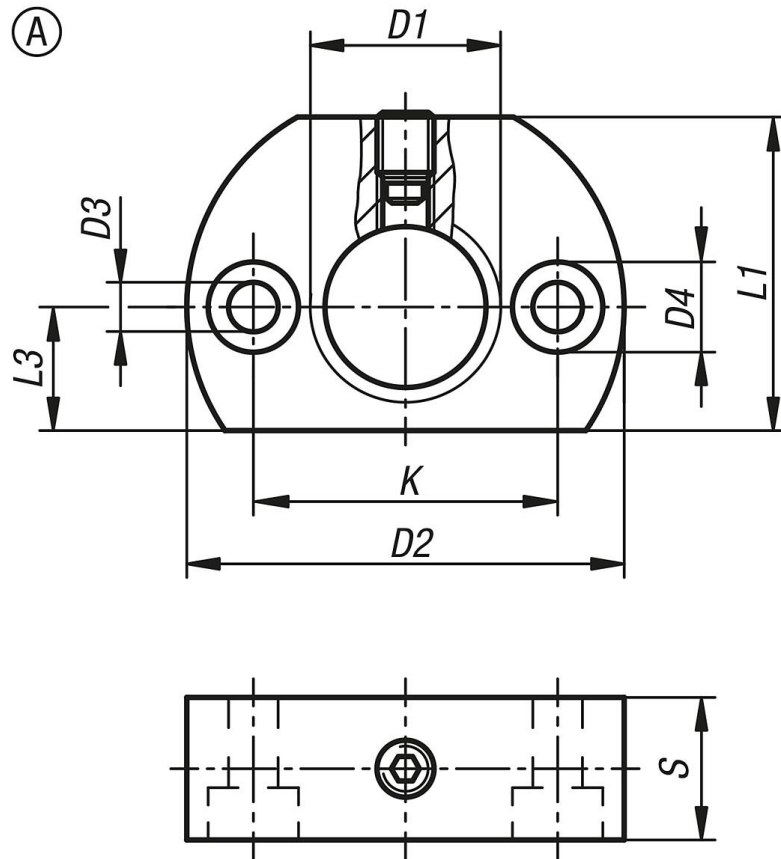
### Açıklama

**Malzeme:**  
Çelik.

**Model:**  
perdahlı.

**Bilgi:**  
Tutucu parçalar, kilit sürgüleri için yardımcı bir montaj aracıdır ve kilit sürgülerinin kullanım alanını genişletir. Kilitleme bulonları için de kullanılabilirler.

### Çizimler



### Ürünlere genel bakış

Sipariş numarası	Form	D1	D2	D3	D4	K	L1	L3	S
K0638.112	A	M12	36	5,5	10	24	25	10	12
K0638.1121	A	M12x1,5	36	5,5	10	24	25	10	12
K0638.116	A	M16	46	5,5	10	32	33	13	15
K0638.1161	A	M16x1,5	46	5,5	10	32	33	13	15
K0638.120	A	M20	46	5,5	10	32	33	13	15
K0638.1201	A	M20x1,5	46	5,5	10	32	33	13	15

