

Dolum ağızı

Ürün açıklaması/Ürün resimleri



Açıklama

Malzeme, model:

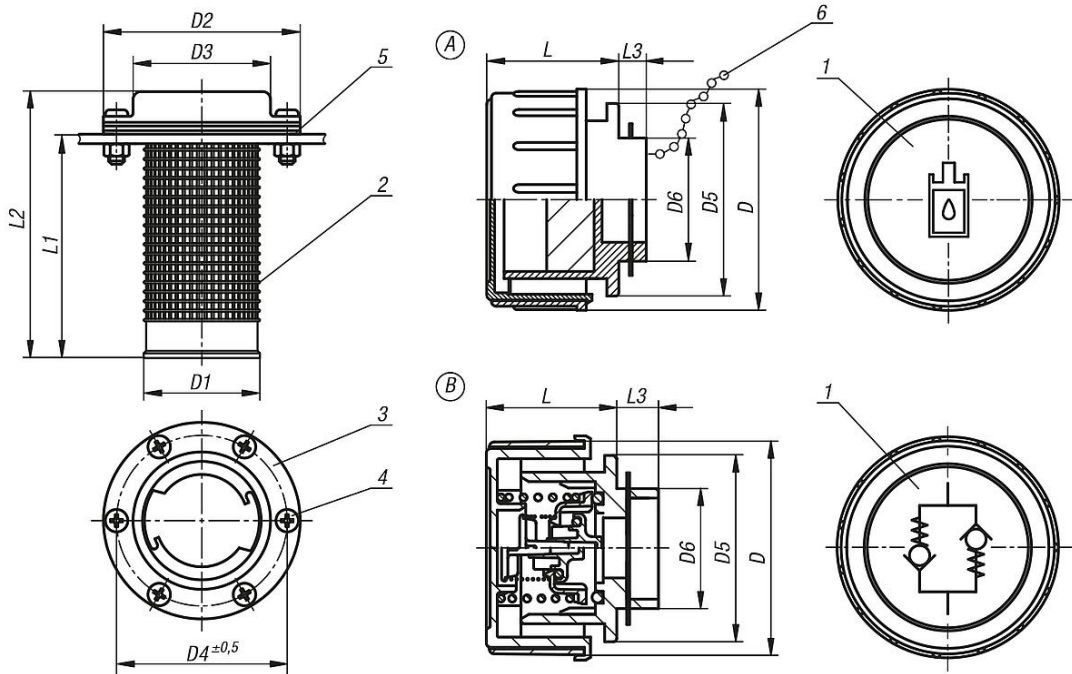
1. Kapak: termoplastik poliamid 66, kırmızı.
2. Doldurma eleği: termoplastik polipropilen, siyah.
3. Flanş: çelik, nikel kaplamalı.
4. Sabitleme cıvataları: çelik, nikel kaplamalı.
5. Flanş contası: mantar.
6. Zincir: piringç.

Bilgi:

Form A: Hava tahliyesi esnasında maksimum 500 l/dak hava miktarında maks. basınç 50 mbar'dır (0,73 psi). Hava filtresi, kirlerin içeri girmesini önler.

Form B: Plastik bir havalandırma ve hava tahliye valfi ile donatılmıştır. Hava tahliyesi esnasında açılma basıncı 0,35 bar'dır ($\pm 0,05$ bar). Havalandırma esnasında açılma basıncı 0,05 bar'dır. Bu form böylelikle hava akımının her iki yönde ayarlanacağı uygulamalar için uygundur.

Çizimler



Ürünler genel bakış

Dolum ağızı

Dolum ağızı

Ürünlere genel bakış

Sipariş numarası	Form	Tip 2	D	D1	D2	D3	D4	D5	D6	L	L1	L2	L3
K1103.170	A	filtreli	70	46	83	58	72	60	37	41	94	115	14
K1103.270	B	havalandırma ve hava tahliye valfi	70	46	83	58	72	60	37	41	94	115	14