

Tırtıllı başlıklar, alüminyum

Ürün açıklaması/Ürün resimleri



Açıklama

Malzeme:

Ana gövde: alüminyum.
Kapak: termoplastik PA6.
Setskur: paslanmaz çelik.

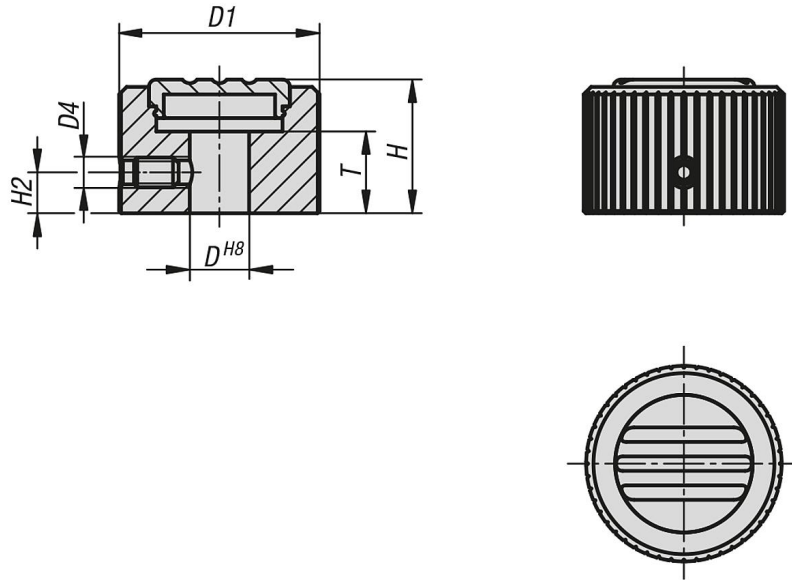
Model:

Ana gövde: siyah eloksal kaplama.
Kapak: açık gri RAL 7035.
Setskur: kaplamasız.

Talep üzerine:

Başka içten dişli, renkler ve de özel modeller.

Çizimler



Ürünlere genel bakış

Tırtıllı başlıklar, alüminyum

Sipariş numarası	D	D1	D4	H	H2	T
K1099.27085	8	27	M4	18	5,5	11
K1099.27105	10	27	M4	18	5,5	11
K1099.34105	10	34	M5	21	7	14
K1099.34125	12	34	M5	21	7	14
K1099.42125	12	42	M5	24,5	8,5	15
K1099.42145	14	42	M5	24,5	8,5	15

