

## Yaylı çekme ve baskı parçaları burulma önleyicili

### Ürün açıklaması/Ürün resimleri



### Açıklama

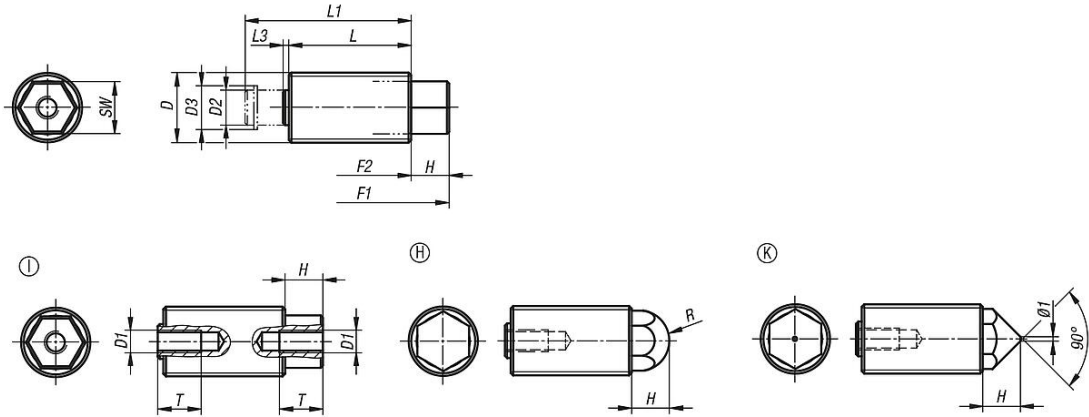
**Malzeme:**  
Çelik.

**Model:**  
Dişli kovan, galvaniz kaplama, mavi pasifleştirilmiş.  
Setskur sertleştirilmiş, perdeli.  
Standart yay kuvveti, güçlendirilmiş yay kuvveti.

### Bilgi:

Üniversal baskı parçaları olarak da bilinen yaylı çekme ve baskı parçaları, çeşitli yapı parçalarını kilitlemek, konumlandırmak ve sıkıştırmak için kullanılır. Altgen formu ile burulmaya karşı emniyetli olan setskur, çekme veya baskı pimi olarak kullanılabilir.

### Çizimler



### Ürünlere genel bakış

#### Yaylı çekme ve baskı parçaları, burulma önleyicili

Sipariş numarası	Form	Yay gücü	D	D1	D2	D3	F1 N	F2 N	H	L	L1	L3	R	SW	T min.
K0977.1112	I	standart	M12X1,5	M4	5,5	6,78	16	38	6,12	20	27,5	1,38	-	8	8
K0977.1116	I	standart	M16x1,5	M5	8	10	25	71	8,7	28	38	1,3	-	11	10
K0977.1120	I	standart	M20X1,5	M6	10	12,2	40	140	10,3	34	47	2,7	-	14	12
K0977.1212	I	yüksek	M12X1,5	M4	5,5	6,78	20	60	6,12	20	27,5	1,38	-	8	8
K0977.1216	I	yüksek	M16x1,5	M5	8	10	35	103	8,7	28	38	1,3	-	11	10
K0977.1220	I	yüksek	M20X1,5	M6	10	12,2	60	175	10,3	34	47	2,7	-	14	12
K0977.2112	H	standart	M12X1,5	M4	5,5	6,78	16	38	6,12	20	27,5	1,38	5,5	8	8
K0977.2116	H	standart	M16x1,5	M5	8	10	25	71	8,7	28	38	1,3	7	11	10
K0977.2120	H	standart	M20X1,5	M6	10	12,2	40	140	10,3	34	47	2,7	9	14	12
K0977.2212	H	yüksek	M12X1,5	M4	5,5	6,78	20	60	6,12	20	27,5	1,38	5,5	8	8
K0977.2216	H	yüksek	M16x1,5	M5	8	10	35	103	8,7	28	38	1,3	7	11	10
K0977.2220	H	yüksek	M20X1,5	M6	10	12,2	60	175	10,3	34	47	2,7	9	14	12
K0977.3112	K	standart	M12X1,5	M4	5,5	6,78	16	38	6,12	20	27,5	1,38	-	8	8
K0977.3116	K	standart	M16x1,5	M5	8	10	25	71	8,7	28	38	1,3	-	11	10
K0977.3120	K	standart	M20X1,5	M6	10	12,2	40	140	10,3	34	47	2,7	-	14	12
K0977.3212	K	yüksek	M12X1,5	M4	5,5	6,78	20	60	6,12	20	27,5	1,38	-	8	8
K0977.3216	K	yüksek	M16x1,5	M5	8	10	35	103	8,7	28	38	1,3	-	11	10
K0977.3220	K	yüksek	M20X1,5	M6	10	12,2	60	175	10,3	34	47	2,7	-	14	12

