

## Dayanak pimi, pim formu, içten dişli

Ürün açıklaması/Ürün resimleri



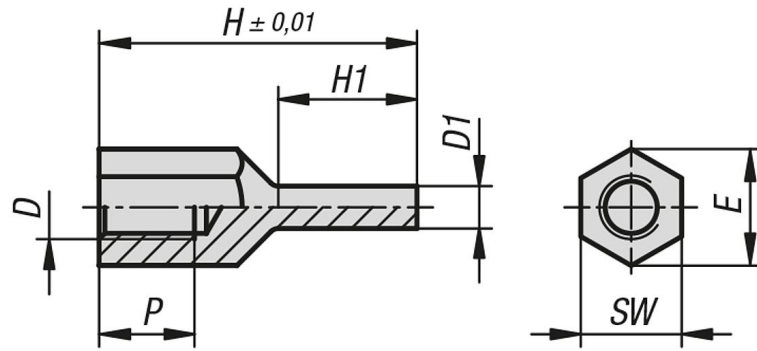
### Açıklama

**Malzeme:**  
İslah çeliği.

**Model:**  
temperlenmiş, perdahlı.  
Dayanma yüzeyi indüksiyonla sertleştirilmiş ve taşlanmış.

**Bilgi:**  
Dayanak pimleri hem sağlam ve hassas bir destek olarak hem de dayanak olarak kullanılabilir.  
Dayanak piminin pim formu sayesinde dayanma noktaları dar olan yapı parçalarında kullanımı da mümkündür.

### Çizimler



### Ürünlere genel bakış

#### Dayanak pimi, pim formu, içten dişli

Sipariş numarası	D	D1	E	H	H1	P	SW
K1105.2060420	M6	4	11	20	8,5	6	10
K1105.2060430	M6	4	11	30	13,5	9	10
K1105.2080430	M8	4	14,4	30	13	10	13
K1105.2080440	M8	4	14,4	40	18	14	13
K1105.2080630	M8	6	14,4	30	13	10	13
K1105.2080640	M8	6	14,4	40	18	14	13
K1105.2100630	M10	6	19	30	12	10	17
K1105.2100650	M10	6	19	50	25	15	17
K1105.2100830	M10	8	19	30	12	10	17
K1105.2100850	M10	8	19	50	25	15	17

## Dayanak pimi, pim formu, içten dişli

### Ürünlere genel bakış

Sipariş numarası	D	D1	E	H	H1	P	SW
K1105.2120640	M12	6	21,2	40	18	12	19
K1105.2120660	M12	6	21,2	60	28	18	19
K1105.2120840	M12	8	21,2	40	18	12	19
K1105.2120860	M12	8	21,2	60	28	18	19