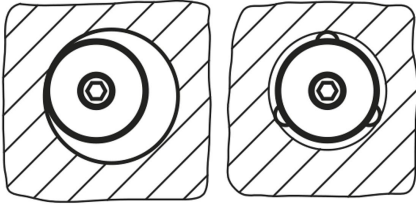


## Merkezleyici bağlama elemanı küreli veya altıgenli

### Ürün açıklaması/Ürün resimleri



### Açıklama

#### Malzeme:

Gövde: 1.2842.

Küreler ve altıgenler: 1.4112.

Çekme yayı: 1.4310.

#### Model:

Gövde: Sertleştirilmiş ve perdahlı.

Küreler ve altıgen: Sertleştirilmiş ve taşlanmış.

#### Teknik veriler:

Tekrarlama hassasiyeti  $\pm 0,025$

Yuvarlak hareket hassasiyeti  $\pm 0,05$

#### Kullanım:

İş parçasını belirtilen deliklerde içten dışa merkezi olarak konumlandırın ve gerdirin.

#### Avantajlar:

- Hassas kendi kendine merkezleme.
- Burulma olmadan gerdirme.
- Büyük ayarlama yolları.
- Düşük yapı yüksekliği.

#### Çizim bilgisi:

Form A:

Küreli, hafif baskı izlerinin kabul edilebilir olduğu deliklerde gerdirme için uygundur.

Form B:

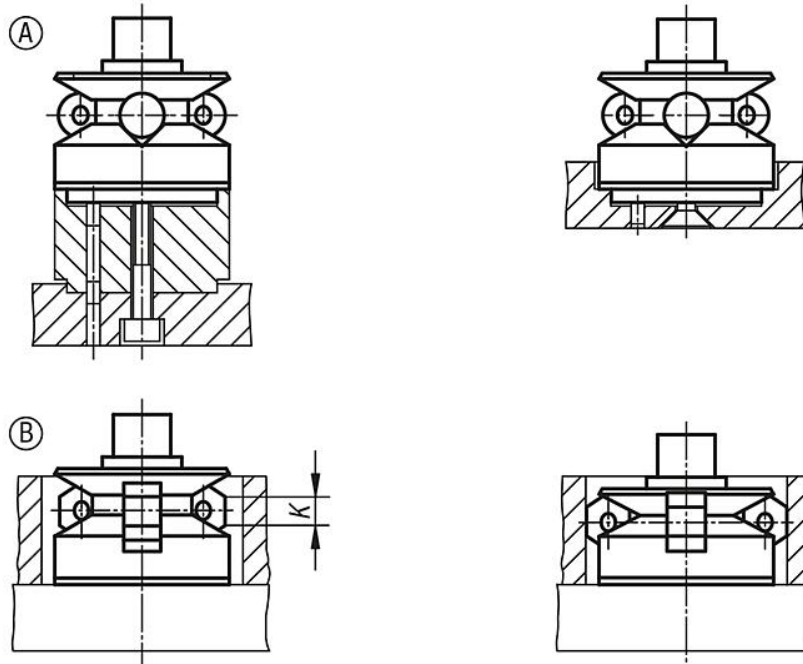
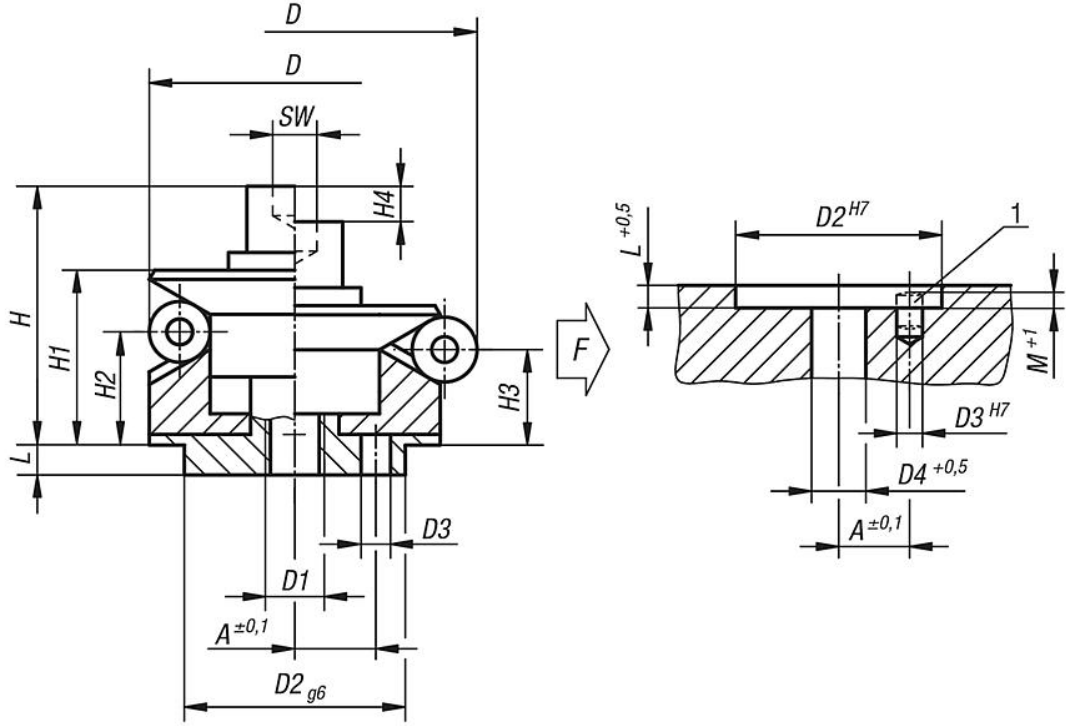
Altıgenli, hassas yüzeyli delik duvarları için.

1) Yardımcı montaj aracı:

Bağlama elemanları için tam konum tespitli pim

# Merkezleyici bağlama elemanı küreli veya altıgenli

## Çizimler



## Ürünler genel bakış

### Merkezleyici bağlama elemanı, küreli

Sipariş numarası	Form	A	D maks.	D min.	D1	D2	D3	D4	H	H1	H2	H3	H4	L	M	SW	Küre Ø	Bilya sayısı	Bağlama kuvveti maks. kN	Sıkma torku maks. Nm
K0358.101203	A	3,5	14,2	11,7	M4	10	1,5	4,3	15	10	4,2	3	1,5	3,5	2,5	3	2,5	3	0,5	5
K0358.101504	A	4,5	18,5	14,5	M4	12	2	4,3	19,5	14,5	9,8	8,6	2,3	5,5	3	3	4	3	3,5	5

## Merkezleyici bağlama elemanı küreli veya altıgenli

### Ürünlere genel bakış

Sipariş numarası	Form	A	D maks.	D min.	D1	D2	D3	D4	H	H1	H2	H3	H4	L	M	SW	Küre Ø	Bilya sayısı	Bağlama kuvveti maks. kN	Sıkma torku maks. Nm
K0358.101905	A	5,5	22,5	18,5	M5	15	2,5	5,3	23,5	16,5	11,6	10,4	2,3	7,5	3	4	4	3	4	10
K0358.102306	A	7	26,5	22,5	M6	20	3	6,4	28,8	19,8	14,2	13	2,3	6	4	5	4	3	4,5	17
K0358.102706	A	7	30,5	26,5	M6	20	3	6,4	28,8	19,8	14,2	13	2,3	6	4,5	5	4	3	4,5	17
K0358.103106	A	9	38,5	30,5	M6	25	4	6,4	32,7	23,1	14,2	11,9	4,6	7	4,5	5	8	3	4,5	17
K0358.103908	A	11	46,5	38,5	M8	30	4	8,4	39,2	27,2	17,8	15,5	4,6	7,5	4,5	6	8	6	6,5	43
K0358.104708	A	11	54,5	46,5	M8	30	4	8,4	39,2	27,2	18	15,7	4,6	7,5	4,5	6	8	6	6,5	43
K0358.105510	A	15	70,5	54,5	M10	45	5	10,5	54,6	40,6	23,7	19,1	9,3	9	5,5	8	16	6	8	79
K0358.107112	A	17	86,5	70,5	M12	60	5	13	63,1	46,1	28,3	23,7	9,3	10	5,5	10	16	6	10	141
K0358.108712	A	25	102,5	86,5	M16	60	5	17	73	51	30,2	25,7	9,3	10	5,5	14	16	6	12,5	354

### Merkezleyici bağlama elemanı, altıgenli

Sipariş numarası	Form	A	D min.	D maks.	D1	D2	D3	D4	H	H1	H2	H3	H4	L	M	K	SW	6 köşe sayısı	Bağlama kuvveti maks. kN	Sıkma torku maks. Nm
K0358.201504	B	4,5	14,5	18,5	M4	12	2	4,3	19,5	14,5	9,8	8,6	2,3	5,5	3	4	3	3	3,5	5
K0358.201905	B	5,5	18,5	22,5	M5	15	2,5	5,3	23,5	16,5	11,6	10,4	2,3	7,5	3	4	4	3	4	10
K0358.202306	B	7	22,5	26,5	M6	20	3	6,4	28,8	19,8	14,2	13	2,3	6	4	4	5	3	4,5	17
K0358.202706	B	7	26,5	30,5	M6	20	3	6,4	28,8	19,8	14,2	13	2,3	6	4,5	4	5	3	4,5	17
K0358.203106	B	9	30,5	38,5	M6	25	4	6,4	32,7	23,1	14,2	11,9	4,6	7	4,5	8	5	3	4,5	17
K0358.203908	B	11	38,5	46,5	M8	30	4	8,4	39,2	27,2	17,8	15,5	4,6	7,5	4,5	8	6	6	6,5	43
K0358.204708	B	11	46,5	54,5	M8	30	4	8,4	39,2	27,2	18	15,7	4,6	7,5	4,5	8	6	6	6,5	43
K0358.205510	B	15	54,5	70,5	M10	45	5	10,5	54,6	40,6	23,7	19,1	9,3	9	5,5	16	8	6	8	79
K0358.207112	B	17	70,5	86,5	M12	60	5	13	63,1	46,1	28,3	23,7	9,3	10	5,5	16	10	6	10	141
K0358.208712	B	25	86,5	102,5	M16	60	5	17	73	51	30,2	25,7	9,3	10	5,5	16	14	6	12,5	354