

Plastik küre tutamaklı ve konik kilitleme pimli çelik hassas kilitleme bulonu

Ürün açıklaması/Ürün resimleri



Açıklama

Malzeme:

Çelik, Küre tutamak: Termoplastik.

Model:

sertleştirilmiş ve taşlanmış., Küre tutamak: Siyah gri.

Bilgi:

Burçlu kilitleme bulonları, hızlı bir şekilde konumlandırma ve sabitleme için ideal bir kombinasyon oluşturur. Kilitleme bulonunun hassas yapısı ve burç sayesinde iki elemanı birleştirirken yüksek bir tekrarlama hassasiyeti elde edilir.

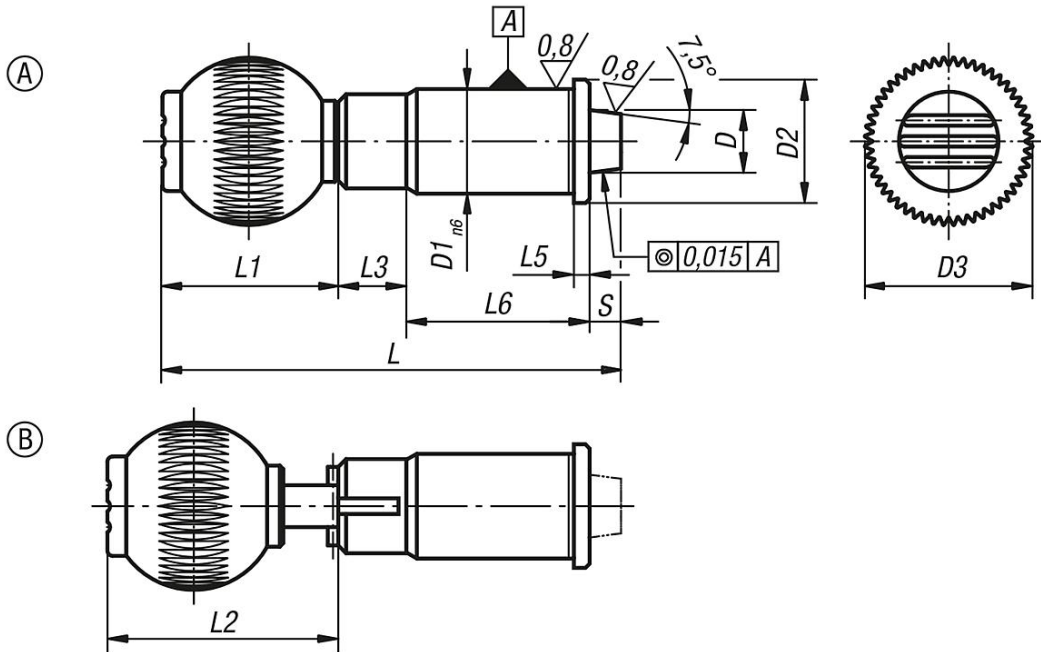
Teknik bilgi için bkz. Montaj ve birleştirme kılavuzu.

Çizim bilgisi:

Form A: Standart

Form B: Kilitlenebilir

Çizimler



Ürünlere genel bakış

Hassas indeksleme pistonları, konik kilitleme pimli

Sipariş numarası	Form	Tip 2	D	D1	D2	D3	L	L1	L2	L3	L5	L6	Strok S	Yay kuvveti Başlangıç F1 yakl. N	Yay kuvveti Bitiş F2 yakl. N	İçten dişli küre tutamak
K0359.010	A	standart	10	16	19	25	75	25	-	13	2,5	31	6	19	29	M6
K0359.012	A	standart	12	20	23	32	87	33	-	13	3	35	6	22	35	M8
K0359.016	A	standart	16	25	28	40	102,5	41,5	-	13	3	42	6	30	50	M10
K0359.020	A	standart	20	30	33	40	110,5	41,5	-	13	3	50	6	46	63	M10
K0359.025	A	standart	25	38	42	50	130	51	-	13	3	60	6	39	73	M10

Plastik küre tutamaklı ve konik kilitleme pimli çelik hassas kilitleme bulonu

Ürünlere genel bakış

Sipariş numarası	Form	Tip 2	D	D1	D2	D3	L	L1	L2	L3	L5	L6	Strok S	Yay kuvveti Başlangıç F1 yakl. N	Yay kuvveti Bitiş F2 yakl. N	İçten dişli küre tutamak
K0359.110	B	kilitlenebilir	10	16	19	25	75	25	30,5	13	2,5	31	6	19	29	M6
K0359.112	B	kilitlenebilir	12	20	23	32	87	33	40,5	13	3	35	6	22	35	M8
K0359.116	B	kilitlenebilir	16	25	28	40	102,5	41,5	49	13	3	42	6	30	50	M10
K0359.120	B	kilitlenebilir	20	30	33	40	110,5	41,5	49	13	3	50	6	46	63	M10
K0359.125	B	kilitlenebilir	25	38	42	50	130	51	58,5	13	3	60	6	39	73	M10