

Konik burç

Ürün açıklaması/Ürün resimleri



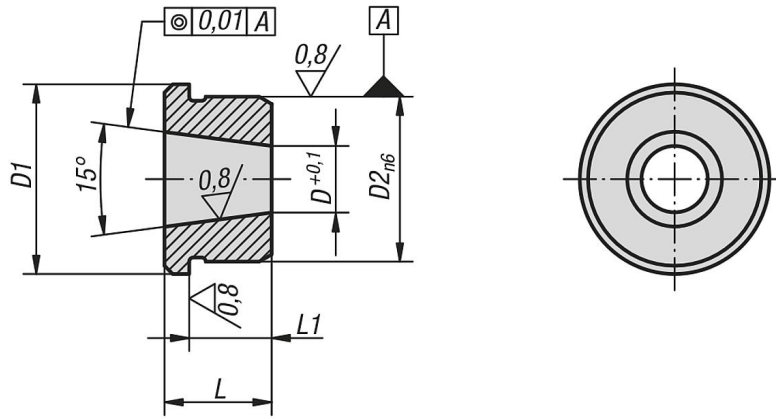
Açıklama

Malzeme:
Çelik.

Model:
sertleştirilmiş ve taşlanmış.

Bilgi:
Burç, hassas indeksleme pistonları K0359 için uygundur.

Çizimler



Ürünlere genel bakış

Konik burç

Sipariş numarası	D	D1	D2	L	L1
K0360.10	7,1	19	16	11	8,5
K0360.12	8,28	23	20	13	10
K0360.16	11,52	28	25	17	14
K0360.20	15,49	33	30	16	13
K0360.25	19,7	42	38	19	16