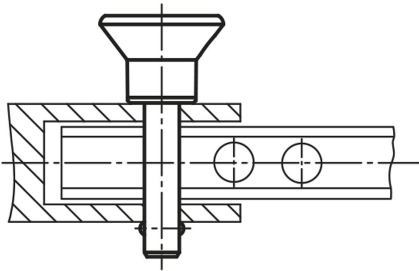


Plastik mantar tutamaklı paslanmaz çelik geçmeli pimler

Ürün açıklaması/Ürün resimleri



Açıklama

Malzeme:

Tutamak: Termoplastik.

Çelik parçalar: Paslanmaz çelik.

Model:

Tutamak: Siyah.

Kaplamasız paslanmaz çelik.

Bilgi:

Geçmeli pimler, parçaları ve iş parçalarını hızlı ve kolay bir şekilde sabitlemek ve bağlamak için kullanılır.

İki kesimli kayma kuvveti (F) = S · τ aB maks.

Aksesuar:

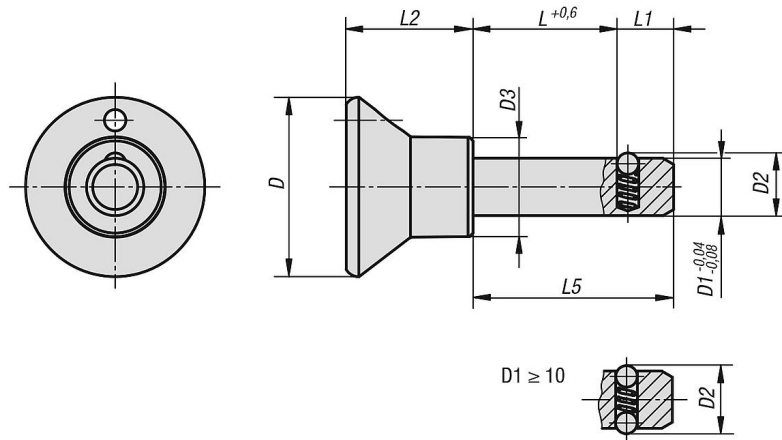
Kürelı kilitleme pimleri için montaj burçları K0724

Spiral güvenlik kablosu K0367

Gözlü tutucu halatlar K0367

Anahtar halkası K0367

Çizimler



Ürnlere genel bakış

Geçmeli pim

Sipariş numarası	D	D1	D2	D3	L	L1	L2	L5	Montaj deliği H11	İki kesim kesme kuvveti maks. kN
K0365.2506010	25	6	6,5	14	10	7	17,7	17	6	22
K0365.2506015	25	6	6,5	14	15	7	17,7	22	6	22
K0365.2506020	25	6	6,5	14	20	7	17,7	27	6	22
K0365.2506025	25	6	6,5	14	25	7	17,7	32	6	22
K0365.2506030	25	6	6,5	14	30	7	17,7	37	6	22
K0365.2506040	25	6	6,5	14	40	7	17,7	47	6	22
K0365.2506050	25	6	6,5	14	50	7	17,7	57	6	22
K0365.2508015	25	8	8,75	14	15	8	17,7	23	8	38
K0365.2508020	25	8	8,75	14	20	8	17,7	28	8	38

Plastik mantar tutamaklı paslanmaz çelik geçmeli pimler

Ürünlere genel bakış

Sipariş numarası	D	D1	D2	D3	L	L1	L2	L5	Montaj deliği H11	İki kesim kesme kuvveti maks. kN
K0365.2508025	25	8	8,75	14	25	8	17,7	33	8	38
K0365.2508030	25	8	8,75	14	30	8	17,7	38	8	38
K0365.2508040	25	8	8,75	14	40	8	17,7	48	8	38
K0365.2508050	25	8	8,75	14	50	8	17,7	58	8	38
K0365.3310015	33	10	12	19	15	9	24	24	10	60
K0365.3310020	33	10	12	19	20	9	24	29	10	60
K0365.3310025	33	10	12	19	25	9	24	34	10	60
K0365.3310030	33	10	12	19	30	9	24	39	10	60
K0365.3310040	33	10	12	19	40	9	24	49	10	60
K0365.3310050	33	10	12	19	50	9	24	59	10	60
K0365.3312020	33	12	14,5	19	20	10	24	30	12	86
K0365.3312030	33	12	14,5	19	30	10	24	40	12	86
K0365.3312040	33	12	14,5	19	40	10	24	50	12	86
K0365.3312050	33	12	14,5	19	50	10	24	60	12	86