

## Spiral emniyet kablosu

### Ürün açıklaması/Ürün resimleri



### Açıklama

#### Malzeme:

PUR spiral kablo.

Bakır veya paslanmaz çelik göz.

Çelik veya paslanmaz çelik anahtar halkası.

#### Model:

Spiral kablo, siyah

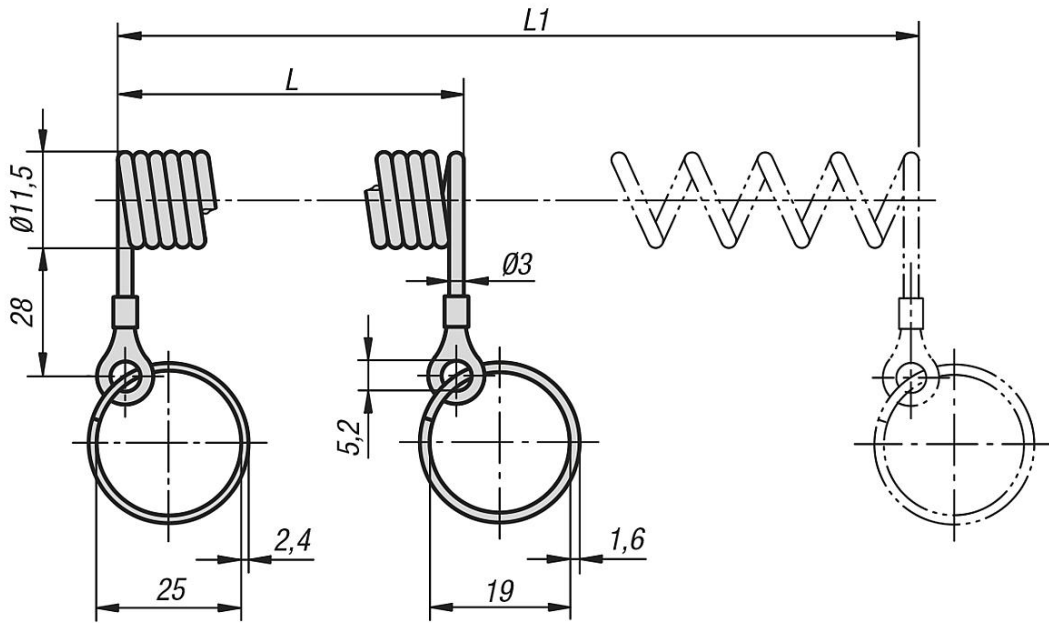
Göz bakır galvaniz kaplama veya kaplamasız paslanmaz çelik.

Anahtar halkası çelik krom kaplama veya kaplamasız paslanmaz çelik.

#### Bilgi:

Düzenek parçalarını emniyete almak için esnek spiral kablo. Çok iyi geri alma kuvveti, sağlam ve aşınmaya karşı dayanıklı.

### Çizimler



### Ürünlere genel bakış

#### Spiral emniyet kablosu

Sipariş numarası	Anahtar halkaları	L	L1
K0367.10100	çelik	100	500
K0367.10200	çelik	200	1000
K0367.20100	paslanmaz çelik	100	500
K0367.20200	paslanmaz çelik	200	1000

